

THINCLIENT-20

NEOMOUNTS THINCLIENT-20 SOPORTE PARA

ESPECIFICACIONES

GENERAL

Peso mínimo	0 kg (por pantalla)
Peso máximo	7 kg (por pantalla)
VESA mínimo	50x50 mm
VESA máximo	100x100 mm

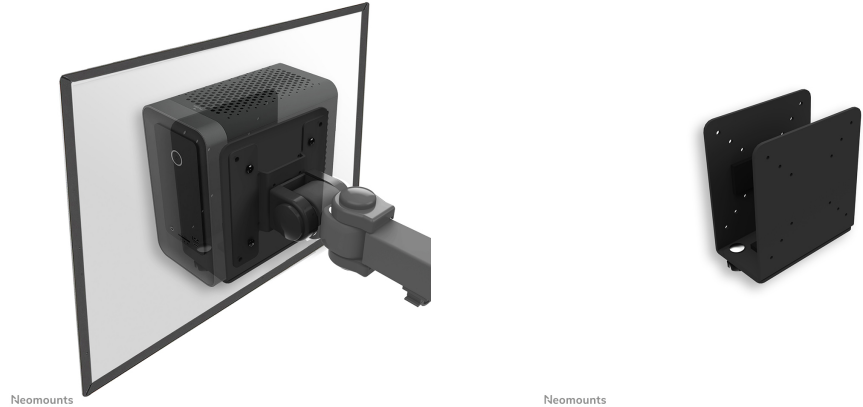
FUNCIONALIDAD

Tipo	Fijo
Ajuste de altura	13,8 cm
Ajuste de ancho	5,2-10 cm
Tipo de ajuste	Ninguno

INFORMACIÓN

Color	Negro
Material principal	Acero
Garantía	5 años
EAN code	8717371443283

*Nota: Los tamaños en pulgadas indicados son sólo una indicación, combinados con el peso y los tamaños VESA. El peso máximo y el tamaño VESA son restricciones absolutas para los productos y no deben superarse.



Neomounts THINCLIENT-20 Soporte delgado para mini PC/NUC - máx 7 kg - VESA 50x50-100x100 - anch. 5,2-10 cm - universal - negro

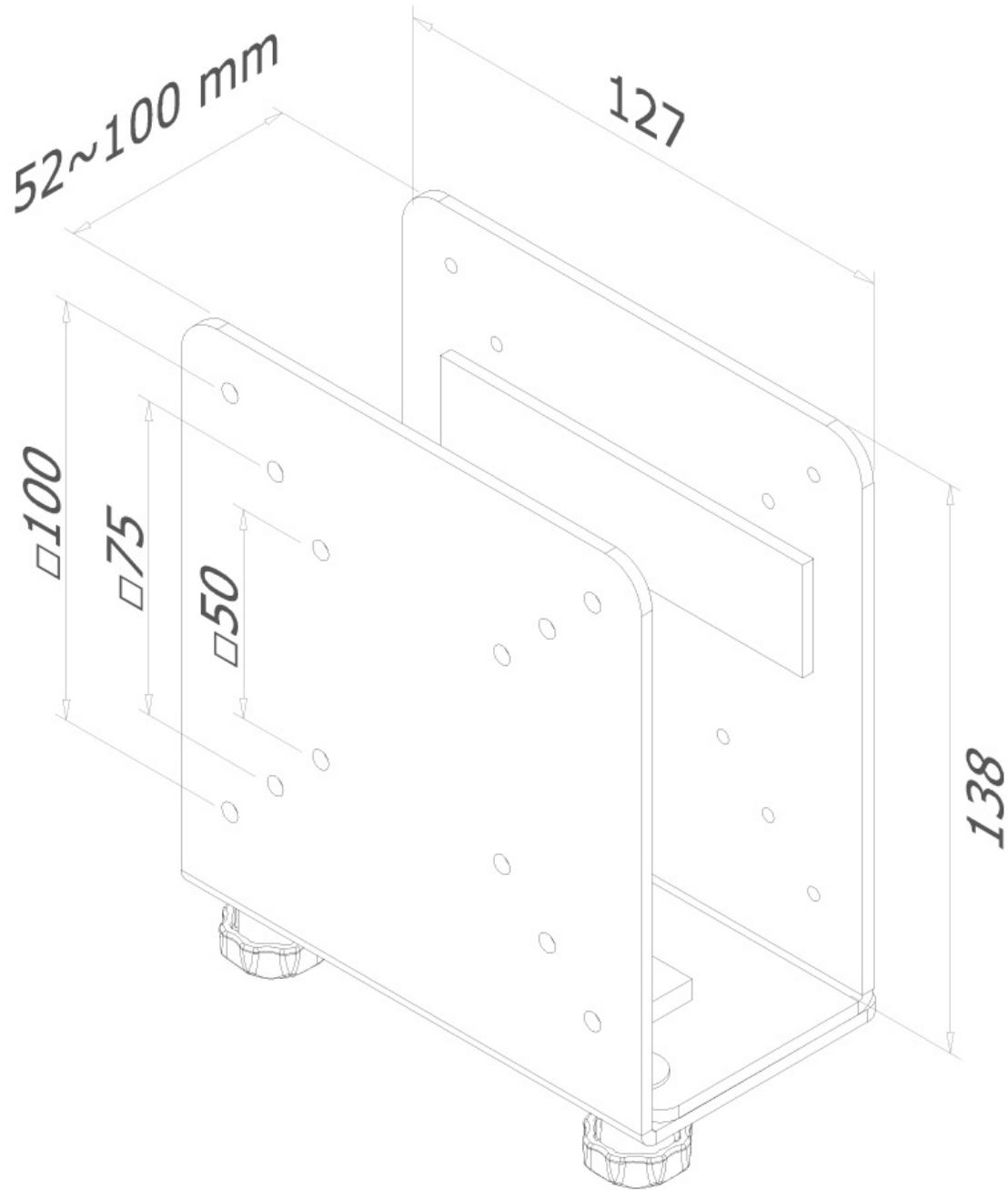
El contenedor Neomounts thin client, THINCLIENT-20, instalar un cliente ligero simplemente un brazo del monitor. Con un contenedor de cliente ligero crea más espacio en la hoja de trabajo, debido a que el cliente ligero está montado detrás del monitor. De esta manera usted puede proteger a los clientes ligeros de polvo, la suciedad y el robo. El lugar de trabajo también se puede limpiar.

Por el contenedor de cliente delgado detrás de la pantalla de instalar, utilizar el cable del monitor del brazo de gestión. Esto crea un equipo de trabajo eficiente, seguro y ordenado.

Los contenedores son sencillos de ancho y de profundidad ajustable. Esto encaja fácilmente en apoyo a los clientes ligeros. Las especificaciones se indican el ancho máximo y mínimo y la profundidad de apoyo.

THINCLIENT-20

NEOMOUNTS THINCLIENT-20 SOPORTE PARA



Neomounts

Measuring unit: mm