

THINCLIENT-10

NEOMOUNTS THINCLIENT-10 SOPORTE PARA

ESPECIFICACIONES

GENERAL

Peso mínimo	0 kg (por pantalla)
Peso máximo	10 kg (por pantalla)
VESA mínimo	50x50 mm
VESA máximo	100x100 mm

FUNCIONALIDAD

Tipo	Fijo
Ajuste de altura	13,8 cm
Ajuste de ancho	5,2-10 cm
Tipo de ajuste	Ninguno

INFORMACIÓN

Color	Plata
Material principal	Acero
Garantía	5 años
EAN code	8717371443276

*Nota: Los tamaños en pulgadas indicados son sólo una indicación, combinados con el peso y los tamaños VESA. El peso máximo y el tamaño VESA son restricciones absolutas para los productos y no deben superarse.



Neomounts THINCLIENT-10 Soporte delgado para mini PC/NUC - máx 10 kg - VESA 50x50-100x100 - anch. 5,2-10 cm - universal - plata

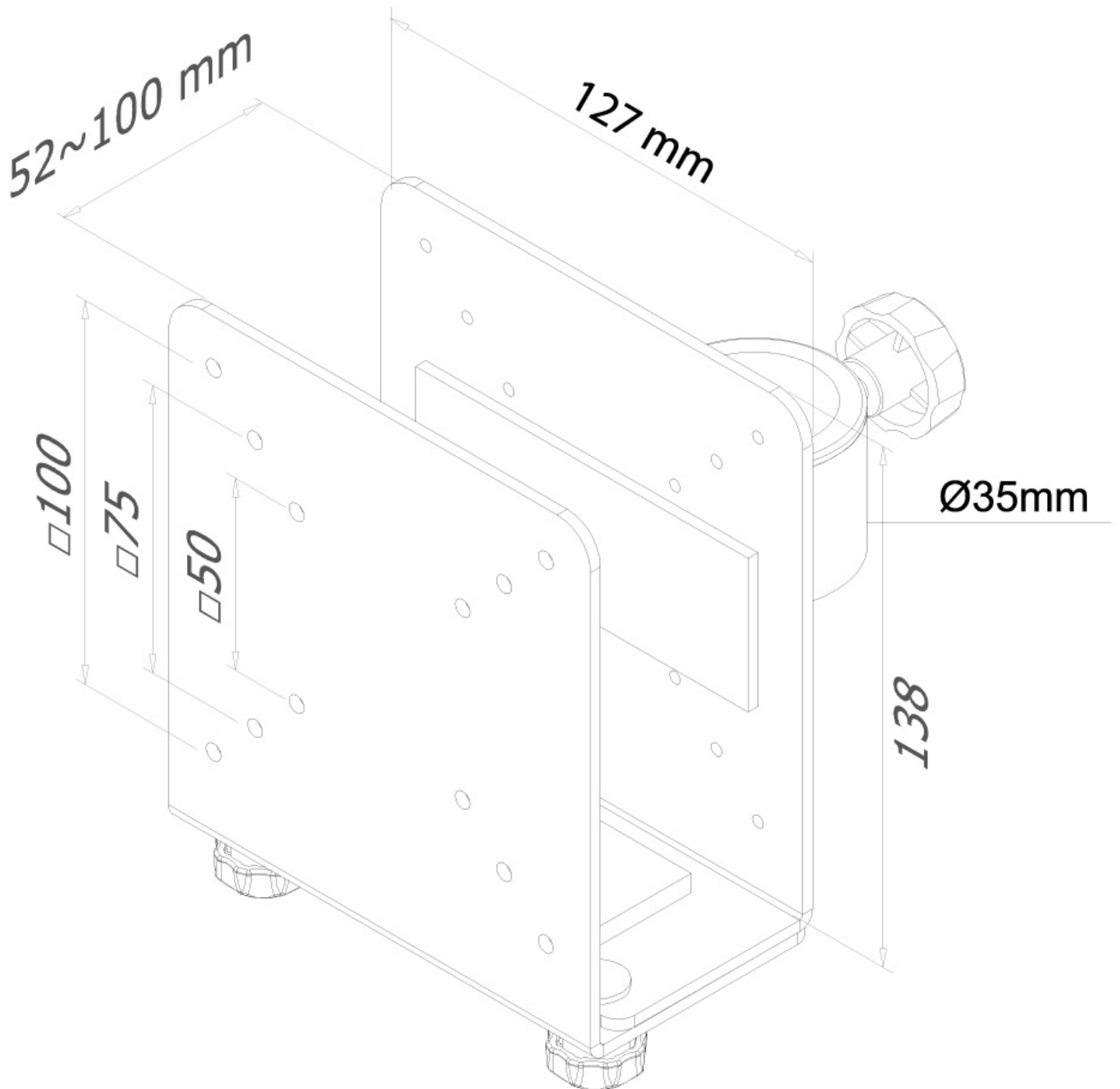
El Neomounts THINCLIENT-10 facilita el montaje de un cliente ligero en un brazo de monitor, creando más espacio de trabajo. También protege al cliente ligero del polvo, la suciedad y/o los robos.

El soporte es fácilmente ajustable en profundidad, por lo que es adecuado para la mayoría de los modelos de thin client. Consulte el dibujo para conocer las dimensiones exactas del soporte.

El THINCLIENT-10 puede combinarse con los siguientes brazos de monitor específicos de Neomounts: FPMA-D935, FPMA-D935G, FPMA-D935D, FPMA-D935D4, FPMA-D960, FPMA-D960D, FPMA-D965 y la serie FPMA-D1330. Además, el soporte es adecuado para soportes con una varilla de Ø 35 mm.

THINCLIENT-10

NEOMOUNTS THINCLIENT-10 SOPORTE PARA



Neomounts

Measuring unit: mm