

PLASMA-W240

ESPECIFICACIONES

GENERAL

Tamaño mín. pantalla*	23 inch
Tamaño máx. pantalla*	60 inch
Peso mínimo	0 kg (por pantalla)
Peso máximo	45 kg (por pantalla)
Pantallas	1
VESA mínimo	75x75 mm
VESA máximo	400x400 mm
Distancia a la pared	5,9 cm

FUNCIONALIDAD

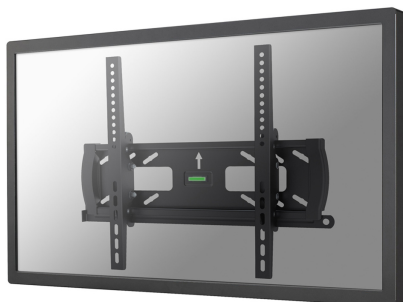
Tipo	Inclinación
Bloqueable	Bloqueable - Candado no incluido
Inclinación (grados)	25°
Tipo de ajuste	Ninguno

INFORMACIÓN

Color	Negro
Material principal	Acero
Garantía	5 años
EAN code	8717371444105

*Nota: Los tamaños en pulgadas indicados son sólo una indicación, combinados con el peso y los tamaños VESA. El peso máximo y el tamaño VESA son restricciones absolutas para los productos y no deben superarse.

SOPORTE DE PARED NEOMOUNTS PARA TV



Neomounts



Neomounts

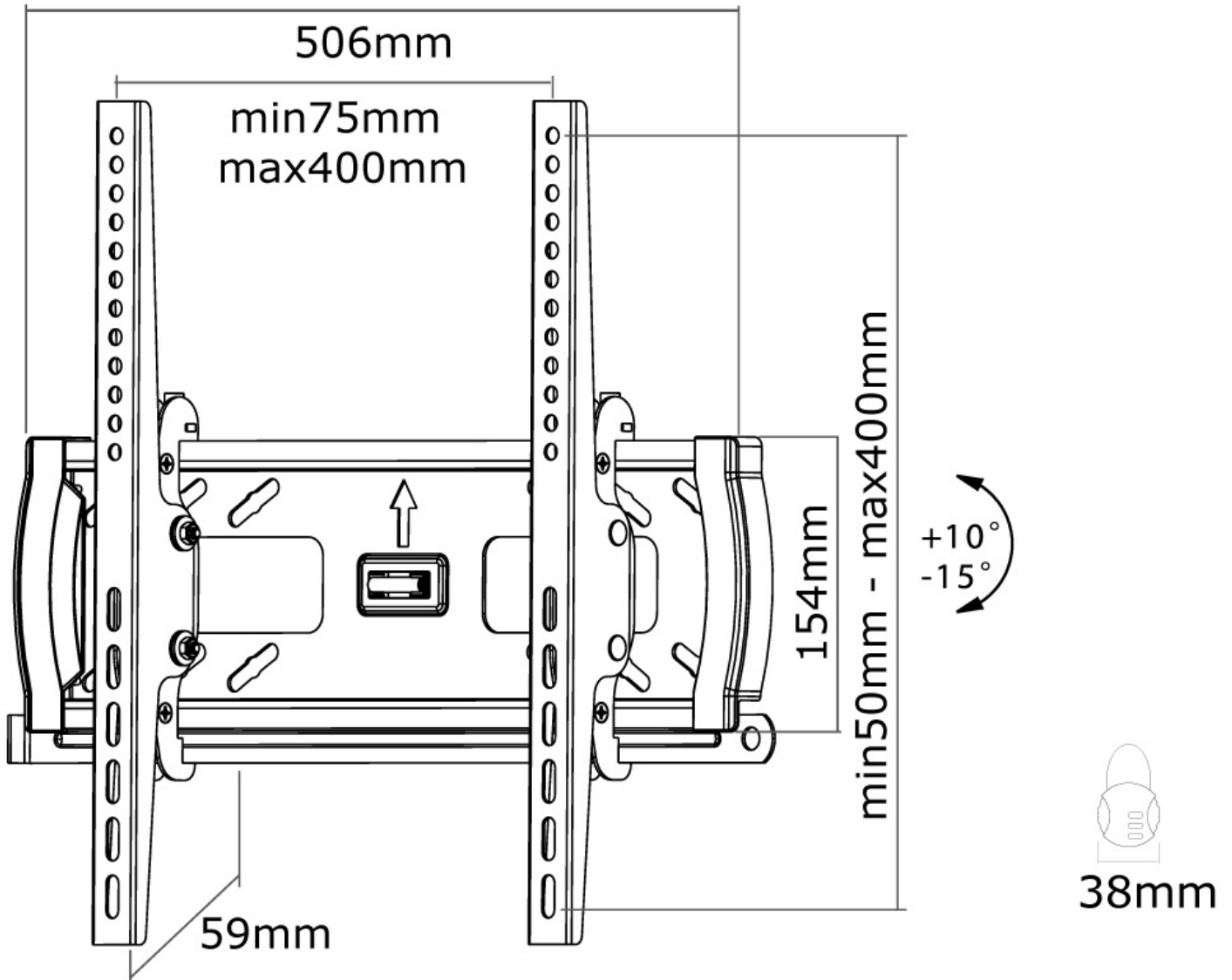
El PLASMA-W240 es un soporte de pared basculable para pantallas LCD/LED/Plasma de hasta 60" (152 cm).

El televisor LED de montaje en pared Neomounts, modelo PLASMA-W240, le permite montar un televisor LED para cualquier pared. Causa del patrón de orificios flexible de este sistema es el soporte de pared utilizable para casi todos los televisores LCD/LED/Plasma de hasta 60" (152 cm). Este soporte de pared permite a los usuarios inclinar pantallas de hasta 20 grados.

Este soporte de pared es fácil de instalar utilizando el patrón de agujeros VESA en la parte posterior de su televisor. Este soporte de pared puede ser usado cuando la distancia máxima entre los agujeros (de izquierda a derecha) es de 40 cm. Los orificios superior e inferior permiten una distancia máxima de 40 cm.

PLASMA-W240

SOPORTE DE PARED NEOMOUNTS PARA TV



Neomounts