

PLASMA-C100D

NEOMOUNTS PLASMA-C100D SOPORTE DE

ESPECIFICACIONES

GENERAL

Tamaño mín. pantalla*	37 inch
Tamaño máx. pantalla*	75 inch
Peso mínimo	0 kg (por pantalla)
Peso máximo	50 kg (por pantalla)
Pantallas	2
VESA mínimo	200x200 mm
VESA máximo	800x450 mm

FUNCIONALIDAD

Tipo	Inclinación Girar Movimiento completo
Ajuste de altura	67-107 cm
Inclinación (grados)	25°
Giro (grados)	60°
Tipo de ajuste	Manual

INFORMACIÓN

Color	Negro
Material principal	Acero
Garantía	5 años
EAN code	8717371441739

*Nota: Los tamaños en pulgadas indicados son sólo una indicación, combinados con el peso y los tamaños VESA. El peso máximo y el tamaño VESA son restricciones absolutas para los productos y no deben superarse.



Neomounts



Neomounts

Neomounts PLASMA-C100D Soporte de techo para monitor/TV 2 pantallas - 37-75" - máx 50 kg/pantalla - VESA 200x200-800x450 - alt. 67-107 cm - negro

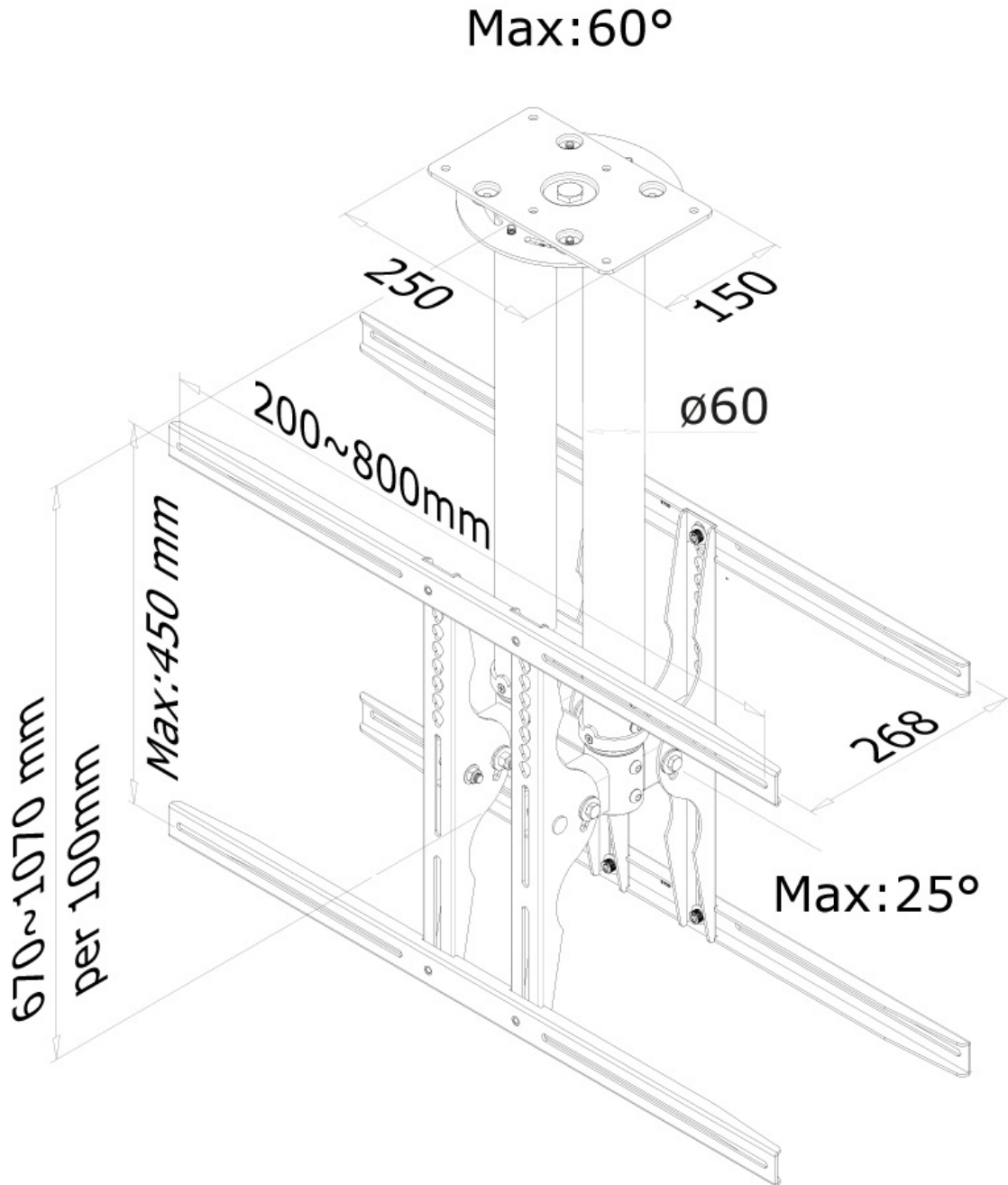
El soporte de techo Neomounts PLASMA-C100D permite montar 2 pantallas LCD/LED/Plasma en el techo. Con este montaje se puede levantar e inclinar la pantalla para una máxima eficiencia y confort.

Este soporte de techo PLASMA-C100D es universal y se puede utilizar con pantallas de entre 37" a 75" (191 cm), y un patrón de agujeros VESA máximo de 800x450 mm. El peso de carga es de 60 kg. Color: negro.

La altura de las pantallas planas se puede ajustar entre 67-107 cm. Al utilizar los postes de extensión (FPMA-CP100 a FPMA-CP200) puede aumentar la distancia al techo. Se pueden pedir por separado. Este poste sustituye al poste original. Tenga en cuenta que para ampliar la PLASMA-C100D necesitará dos postes de extensión.

PLASMA-C100D

NEOMOUNTS PLASMA-C100D SOPORTE DE



Neomounts

Measuring unit: mm