

LED-W700SILVER

ESPECIFICACIONES

GENERAL

Tamaño mín. pantalla*	32 inch
Tamaño máx. pantalla*	60 inch
Peso máximo	35 kg (por pantalla)
Pantallas	1
VESA mínimo	200x200 mm
VESA máximo	600x400 mm
Distancia a la pared	5-52 cm

FUNCIONALIDAD

Tipo	Movimiento completo Inclinación Girar
Inclinación (grados)	17°
Giro (grados)	180°
Tipo de ajuste	Ninguno

INFORMACIÓN

Color	Plata
Material principal	Acero
Garantía	5 años
EAN code	8717371444518

*Nota: Los tamaños en pulgadas indicados son sólo una indicación, combinados con el peso y los tamaños VESA. El peso máximo y el tamaño VESA son restricciones absolutas para los productos y no deben superarse.

NEOMOUNTS LED-W700SILVER SOPORTE DE



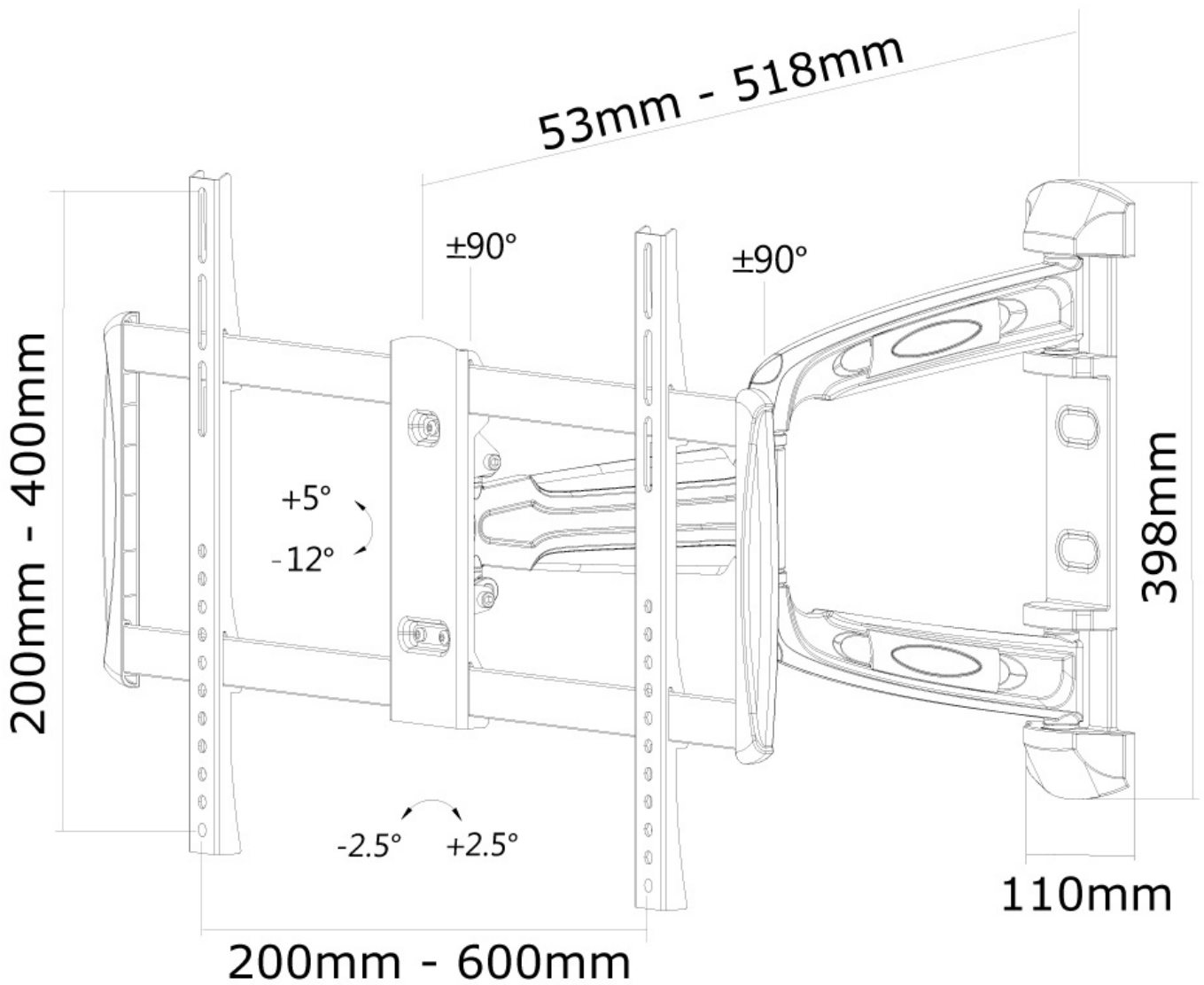
Neomounts LED-W700SILVER Soporte de pared con movimiento completo para TV - 32-60" - máx 35 kg - VESA 200x200-600x400 - prof. 5-52 cm - plata

El soporte de pared Neomounts LED / PLASMA / LCD le permite montar un televisor LCD, LED o plasma a cualquier pared. Causa del patrón de orificios flexible de este sistema es este montaje en pared utilizable para casi todos los televisores de hasta 60" (152 cm). Usted es capaz de inclinar y girar su pantalla muy fácilmente.

Este soporte de pared es fácil de instalar utilizando el patrón de agujeros VESA en la parte posterior de su televisor. Este soporte de pared puede ser usado cuando la distancia máxima entre los agujeros (de izquierda a derecha) es de 60 cm. Los orificios superior e inferior permiten una distancia máxima de 40 cm.

LED-W700SILVER

NEOMOUNTS LED-W700SILVER SOPORTE DE



Neomounts