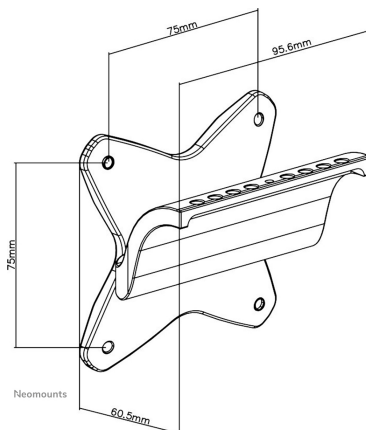


## FPMA-VESAMAC

La FPMA-VESAMAC es una placa adaptadora VESA que permite ampliar el patrón de agujeros VESA a Apple Mac.

Nota: Sólo se aplica durante 24" y 27" pantallas del iMac.

## PLACA ADAPTADORA NEOMOUNTS BY



### ESPECIFICACIONES

#### GENERAL

Pantallas	1
Patrón VESA	75x75
Peso máximo	15
Peso mínimo	0
VESA máximo	75x75 mm
VESA mínimo	75x75 mm

#### FUNCIONALIDAD

Ajuste de la altura	Ninguno
Tipo	Fijo

#### INFORMACIÓN

Color	Plata
Garantía	5 años
EAN code	8717371443726

El adaptador de Neomounts by Newstar, modelo: FPMA-VESAMAC, te ofrece una pantalla de iMac de Apple con un patrón de agujeros VESA. Mediante el uso de un patrón VESA que un iMac de escritorio Neomounts by Newstar o soporte de montaje en pared. El adaptador Mac tiene el patrón de agujeros VESA: 75x75.

El adaptador es compatible con los siguientes 24" y 27" pantallas: iMac de 24 pulgadas, el iMac de 27 pulgadas 27 pulgadas de Apple Thunderbolt Display

¿Cómo funciona? Retire la base del iMac de Apple. Montar el adaptador en la parte posterior de la pantalla e instale el montaje en pared o escritorio Neomounts by Newstar deseado para la pantalla.

Este adaptador dispone de un agujero patrón VESA 75x75. Cualquier montaje con VESA75 se puede combinar con él. Busque en nuestro sitio web para su soporte deseado.

\*Nota: Los tamaños en pulgadas indicados son sólo una indicación, combinados con el peso y los tamaños VESA. El peso máximo y el tamaño VESA son restricciones absolutas para los productos y no deben superarse.