

FPMA-DTBW100

NEOMOUNTS FPMA-DTBW100 SOPORTE DE

ESPECIFICACIONES

GENERAL

Tamaño mín. pantalla*	10 inch
Tamaño máx. pantalla*	30 inch
Peso mínimo	0 kg (por pantalla)
Peso máximo	8 kg (por pantalla)
Pantallas	1
VESA mínimo	75x75 mm
VESA máximo	100x100 mm

FUNCIONALIDAD

Tipo	Inclinación
Ajuste de profundidad	8 cm
Inclinación (grados)	180°
Rotación (grados)	270°
Tipo de ajuste	Ninguno

INFORMACIÓN

Color	Gris
Material principal	Acero
Garantía	5 años
EAN code	8717371445195

*Nota: Los tamaños en pulgadas indicados son sólo una indicación, combinados con el peso y los tamaños VESA. El peso máximo y el tamaño VESA son restricciones absolutas para los productos y no deben superarse.



Neomounts

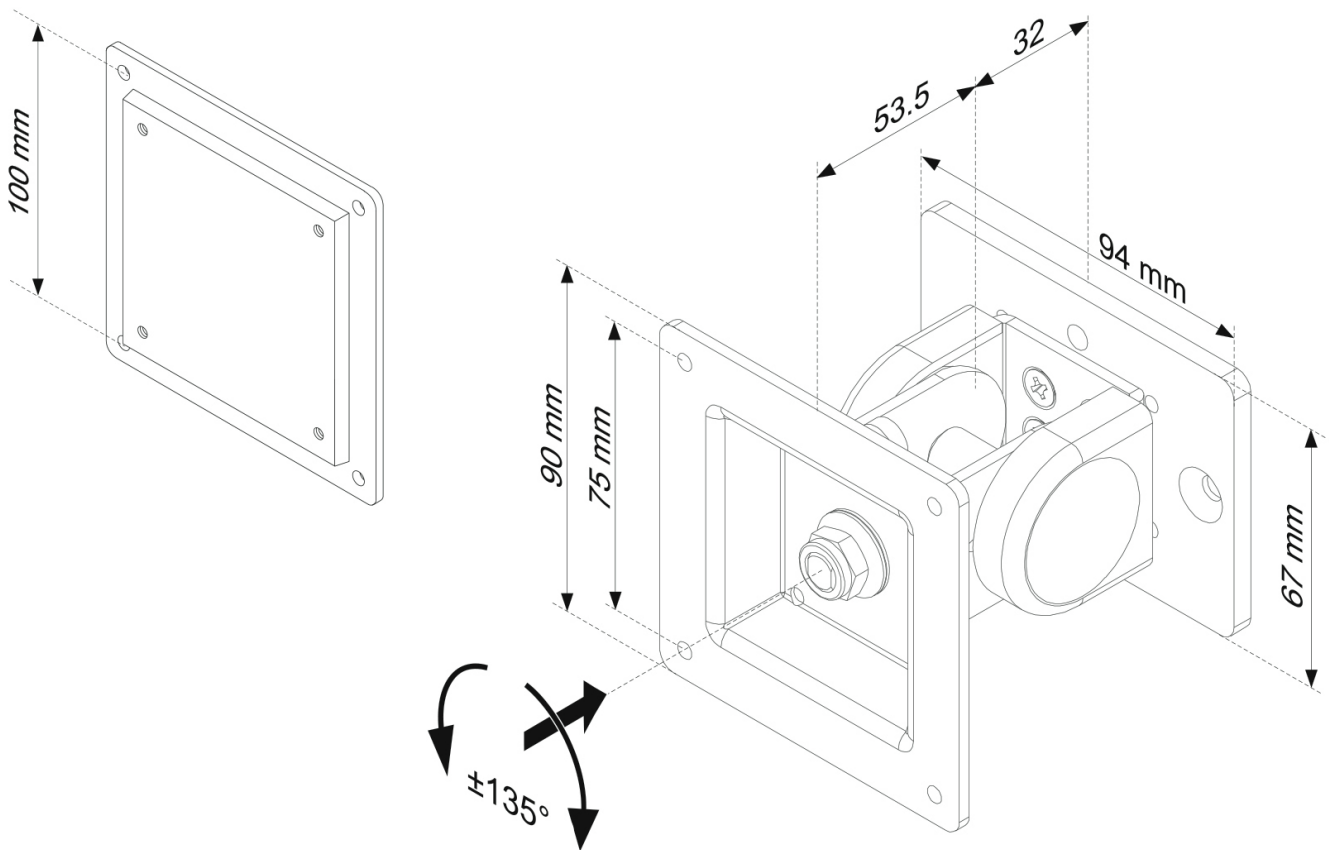
Neomounts FPMA-DTBW100 Soporte de monitor para montaje en raíl - 10-30" - máx 8 kg - VESA 75x75-100x100 - adecuado para FPMA-DTB100/DTB200/WTB100 - inclinar y girar - gris

El soporte de monitor Neomounts FPMA-DTBW100 es adecuado para pantallas de 10-30" con una capacidad de peso máxima de 8 kg y diseñado para montarse en las barras de herramientas FPMA-DTB100, FPMA-DTB200 y FPMA-WTB100. El soporte para monitor tiene 8 cm de profundidad y puede inclinarse y girar para aprovechar al máximo la funcionalidad de la pantalla.

El soporte de monitor FPMA-DTBW100 es adecuado para pantallas con un patrón de agujeros VESA de 75x75 y 100x100 mm. Para patrones de agujeros no estándar, Neomounts dispone de varias placas adaptadoras VESA opcionales.

FPMA-DTBW100

NEOMOUNTS FPMA-DTBW100 SOPORTE DE



Measuring unit: mm