

FPMA-D950

NEOMOUNTS FPMA-D950 BRAZO DE MONITOR

ESPECIFICACIONES

GENERAL

Tamaño mín. pantalla*	13 inch
Tamaño máx. pantalla*	27 inch
Peso mínimo	0 kg (por pantalla)
Peso máximo	9 kg (por pantalla)
Pantallas	1
VESA mínimo	75x75 mm
VESA máximo	100x100 mm
Montaje en escritorio	Anilla Abrazadera
Puertos	4

FUNCIONALIDAD

Tipo	Movimiento completo Inclinación Rotar Girar
Ajuste de altura	0-61 cm
Ajuste de profundidad	0-64 cm
Inclinación (grados)	130°
Giro (grados)	180°
Rotación (grados)	360°
Tipo de ajuste	Resorte de gas

INFORMACIÓN

Color	Negro
Material principal	Acero
Garantía	5 años
EAN code	8717371440893

*Nota: Los tamaños en pulgadas indicados son sólo una indicación, combinados con el peso y los tamaños VESA. El peso máximo y el tamaño VESA son restricciones absolutas para los productos y no deben superarse.



Neomounts



Neomounts

Neomounts FPMA-D950 Brazo de monitor 1 pantalla - 13-27" - 0-9 kg - resorte de gas - plata

El escritorio Neomounts FPMA-D950 le permite conectar una pantalla de LCD/LED/TFT de hasta 27" en un escritorio.

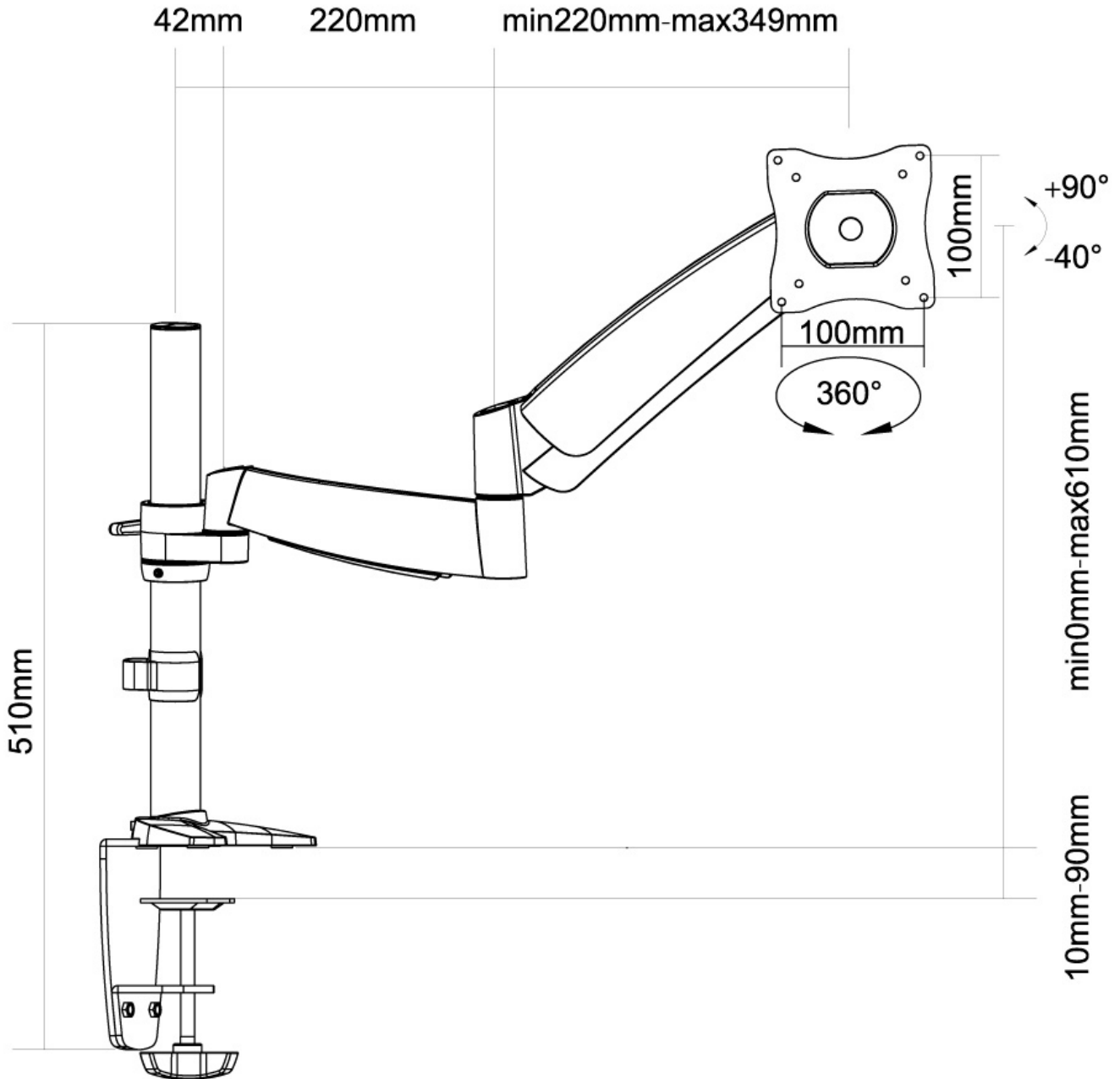
Con este montaje se puede girar fácilmente, inclinar y girar el monitor. Cuenta con 3 puntos de giro. El ajuste de la altura de 0-61 cm se puede cambiar con un resorte de gas. El soporte de escritorio puede soportar pantallas de hasta 9 kg y está unida en un escritorio con una abrazadera. La longitud del brazo es de 64 cm.

Este modelo es adecuado para todas las pantallas LCD/LED/TFT con VESA 75x75 o patrón de agujeros de 100x100 mm. Si el patrón de agujeros en la parte posterior de la pantalla es diferente, por favor póngase en contacto con nosotros para las oportunidades.

Mediante el uso de una de Monitores ergonómica a evitar quejas del cuello y la espalda. Ideal para el uso en oficinas y en los mostradores o recepciones.

FPMA-D950

NEOMOUNTS FPMA-D950 BRAZO DE MONITOR



Neomounts