

FPMA-D1010

NEOMOUNTS FPMA-D1010 BRAZO DE MONITOR

ESPECIFICACIONES

GENERAL

Tamaño mín. pantalla*	10 inch
Tamaño máx. pantalla*	30 inch
Peso mínimo	0 kg (por pantalla)
Peso máximo	12 kg (por pantalla)
Pantallas	1
VESA mínimo	75x75 mm
VESA máximo	100x100 mm
Montaje en escritorio	Abrazadera

FUNCIONALIDAD

Tipo	Inclinación Rotar Girar Movimiento completo
Ajuste de altura	0-40 cm
Ajuste de profundidad	15 cm
Inclinación (grados)	180°
Giro (grados)	180°
Rotación (grados)	180°
Tipo de ajuste	Manual

INFORMACIÓN

Color	Plata
Material principal	Aluminio
Garantía	5 años
EAN code	8717371441753

*Nota: Los tamaños en pulgadas indicados son sólo una indicación, combinados con el peso y los tamaños VESA. El peso máximo y el tamaño VESA son restricciones absolutas para los productos y no deben superarse.



Neomounts FPMA-D1010 Brazo de monitor 1 pantalla - 10-30" - 0-12 kg - plata

El escritorio Neomounts FPMA-D1010 permite conectar una pantalla LCD/LED/TFT de hasta 30" en un escritorio.

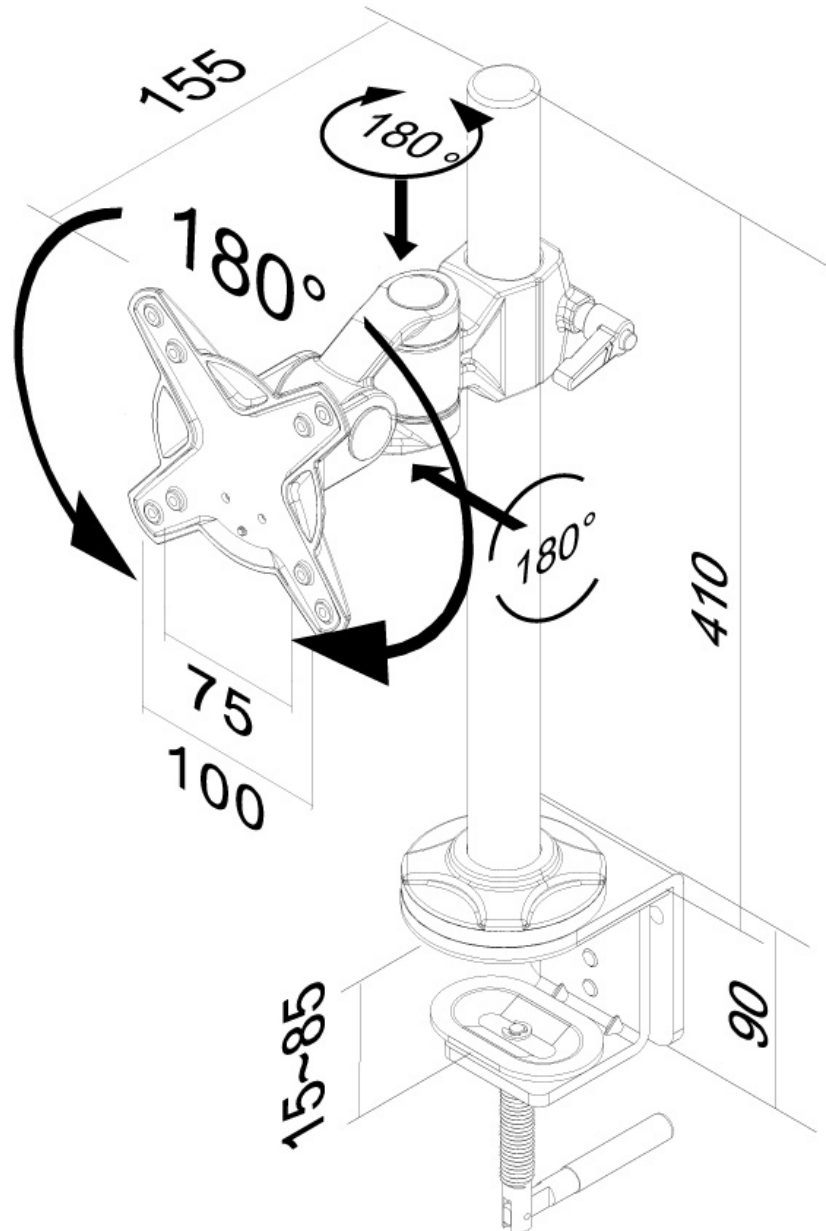
Con este montaje se puede girar fácilmente, inclinar y girar el monitor. Tiene 1 de pivote. El ajuste de altura de 40 cm se puede cambiar manualmente. El soporte de escritorio puede soportar pantallas de hasta 12 kg y está unida en un escritorio con una abrazadera. Adicional puede solicitar una arandela para instalar el soporte de escritorio a través de una mesa de trabajo. La longitud del brazo es de 16 cm. El soporte de escritorio también se puede fijar en el techo.

Este modelo es adecuado para todas las pantallas LCD/LED/TFT con VESA 75x75 o patrón de agujeros de 100x100 mm. Si el patrón de agujeros en la parte posterior de la pantalla es diferente, por favor póngase en contacto con nosotros para las oportunidades.

Mediante el uso de una de Monitores ergonómica a evitar quejas del cuello y la espalda. Ideal para el uso en oficinas y en los mostradores o recepciones

FPMA-D1010

NEOMOUNTS FPMA-D1010 BRAZO DE MONITOR



Neomounts

Measuring unit: mm