

## NM-D135DWHITE

## SOPORTE DE ESCRITORIO NEOMOUNTS PARA

### ESPECIFICACIONES

#### GENERAL

Tamaño mín. pantalla*	10 inch
Tamaño máx. pantalla*	27 inch
Peso máximo	8 kg (por pantalla)
Pantallas	2
VESA mínimo	75x75 mm
VESA máximo	100x100 mm
Montaje en escritorio	Anilla Abrazadera

#### FUNCIONALIDAD

Tipo	Movimiento completo Inclinación Rotar Girar
Ajuste de altura	0-41,5 cm
Ajuste de profundidad	0-42,7 cm
Inclinación (grados)	90°
Giro (grados)	180°
Rotación (grados)	360°
Tipo de ajuste	Manual

#### INFORMACIÓN

Color	Blanco
Material principal	Acero
Garantía	5 años
EAN code	8717371446499

\*Nota: Los tamaños en pulgadas indicados son sólo una indicación, combinados con el peso y los tamaños VESA. El peso máximo y el tamaño VESA son restricciones absolutas para los productos y no deben superarse.



Neomounts



Neomounts

**El NM-D135DWHITE es un soporte de escritorio con 3 puntos de giro para 2 pantallas LCD/LED/TFT de hasta 27" (69 cm).**

El escritorio Neomounts NM-D135DWHITE permite conectar 2 pantallas LCD/LED/TFT de hasta 27" (69 cm) en un escritorio.

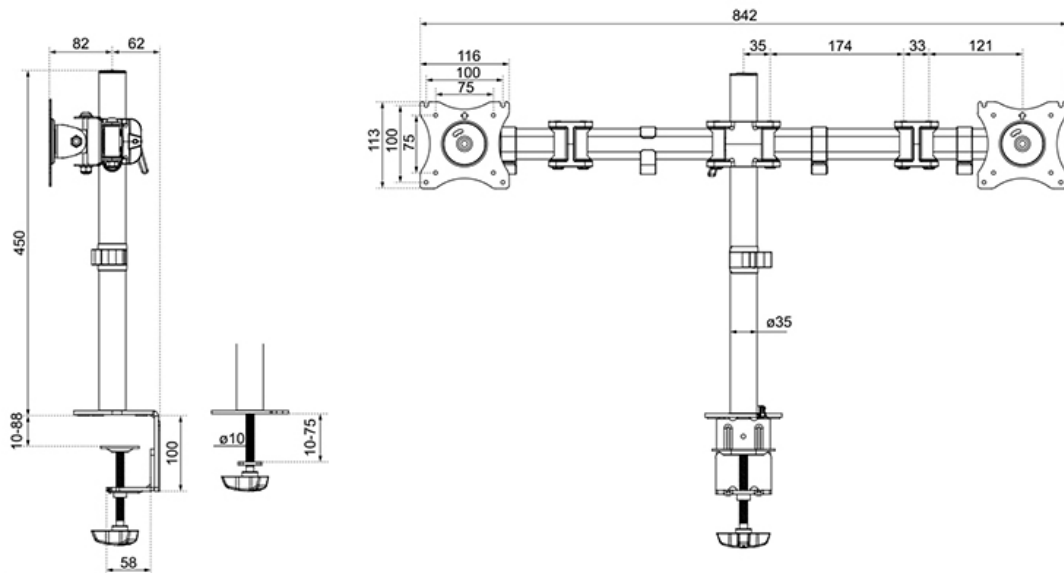
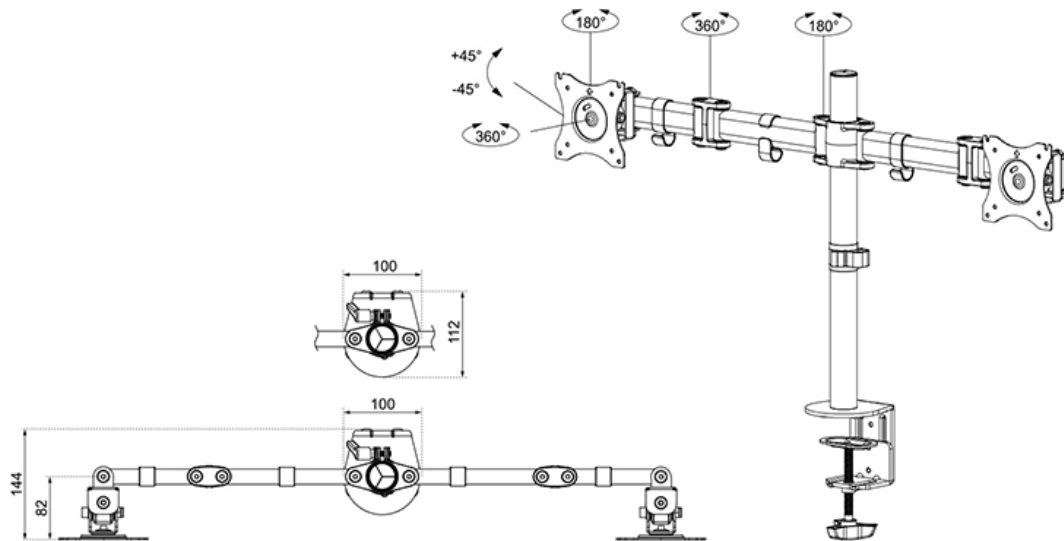
Con este montaje se puede girar fácilmente, incline y gire los monitores. Cada brazo tiene 3 puntos de giro. El ajuste de altura de 41,5 cm se puede cambiar manualmente. El soporte de escritorio puede soportar pantallas de hasta 8 kg y está unida en un escritorio con una abrazadera o manguito. La longitud del brazo es de 42,7 cm.

Este modelo es adecuado para todas las pantallas LCD/LED/TFT con VESA 75x75 o patrón de agujeros de 100x100 mm. Si el patrón de agujeros en la parte posterior de la pantalla es diferente, por favor póngase en contacto con nosotros para las oportunidades.

Mediante el uso de una de Monitores ergonómica a evitar quejas del cuello y la espalda. Ideal para uso en oficinas, salas de control y en los contadores o recepciones.

NM-D135DWHITE

SOPORTE DE ESCRITORIO NEOMOUNTS PARA



Neomounts

Measuring unit: mm