

MED-M050

NEOMOUNTS MED-M050 ESTACIÓN MÉDICA DE

ESPECIFICACIONES

GENERAL

Tamaño mín. pantalla*	10 inch
Tamaño máx. pantalla*	18 inch
Peso mínimo	0 kg (por pantalla)
Peso máximo	8 kg (por pantalla)
Pantallas	1

FUNCIONALIDAD

Tipo	Girar
Ajuste de altura	80-105 cm
Ajuste de ancho	46 cm
Ajuste de profundidad	41 cm
Giro (grados)	360°
Tipo de ajuste	Resorte de gas

INFORMACIÓN

Color	Blanco
Material principal	Aluminio
Garantía	5 años
EAN code	8717371446543

*Nota: Los tamaños en pulgadas indicados son sólo una indicación, combinados con el peso y los tamaños VESA. El peso máximo y el tamaño VESA son restricciones absolutas para los productos y no deben superarse.



Neomounts



Neomounts

Neomounts MED-M050 Estación médica de trabajo móvil - 10-18" - máx 8 kg - resorte de gas - blanco

El Neomounts médica cesta portátil, modelo MED-M050 es un lugar de trabajo móvil para el ordenador portátil, el teclado y el ratón. Este carro portátil es una gran opción para la colocación del ahorro de espacio o cuando en pared, montaje en el techo o la colocación de la recepción no es una opción. Este carro aprovecha al máximo su inversión mediante el intercambio de un lugar de trabajo en varias salas, como los hospitales. Obtener una posición óptima tanto para usuarios sentados y de pie, en cualquier parte de su ubicación.

Comprar portátil Neomounts' Aumenta el uso de la computación en numerosos ambientes como hospitales, oficinas, escuelas, talleres, etc. Mediante el uso de un carro ergonómico cuello y la espalda quejas se pueden evitar. El carro es fácilmente ajustable en altura 80 a 105 centímetros. Un único oculta de gestión de cables y cables de rutas. Ocultar los cables para mantener el lugar de trabajo agradable, ordenado y fácil de limpiar.

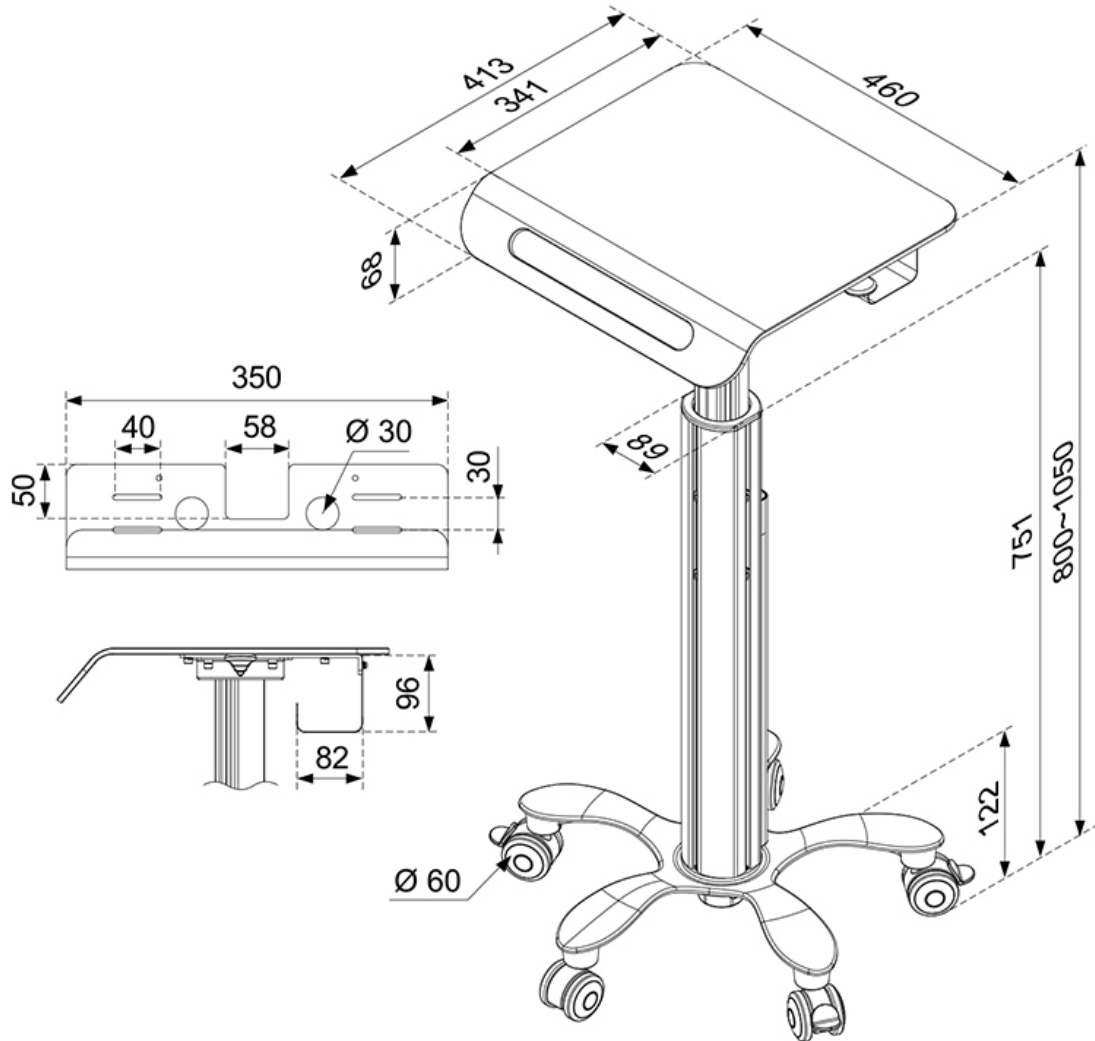
Comprar portátil Neomounts' MED-M050 tiene su computadora portátil e incluso oculta los cables. Las ruedas resistentes permiten al estado moverlo a donde usted lo necesita. Rodar fácilmente a través de esta cesta puertas y los umbrales.

Neomounts MED- M050 es adecuado para portátiles de hasta 18". La capacidad de peso total de la compra es de 8 kilogramos. Speedy montaje y la instalación.

Todo el material de instalación se incluye con el producto.

MED-M050

NEOMOUNTS MED-M050 ESTACIÓN MÉDICA DE



Neomounts

Measuring unit: mm