

## LED-W560

## NEOMOUNTS LED-W560 SOPORTE DE PARED

### ESPECIFICACIONES

#### GENERAL

Tamaño mín. pantalla*	32 inch
Tamaño máx. pantalla*	75 inch
Peso máximo	50 kg (por pantalla)
Pantallas	1
VESA mínimo	75x75 mm
VESA máximo	600x400 mm
Distancia a la pared	9-38 cm

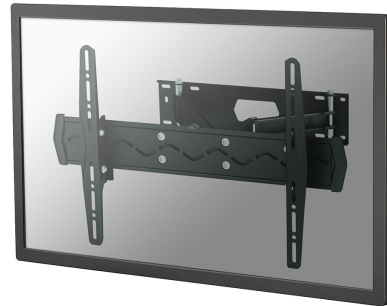
#### FUNCIONALIDAD

Tipo	Inclinación Girar Movimiento completo
Inclinación (grados)	20°
Giro (grados)	110°
Rotación (grados)	6°
Tipo de ajuste	Ninguno

#### INFORMACIÓN

Color	Negro
Material principal	Acero
Garantía	5 años
EAN code	8717371443009

\*Nota: Los tamaños en pulgadas indicados son sólo una indicación, combinados con el peso y los tamaños VESA. El peso máximo y el tamaño VESA son restricciones absolutas para los productos y no deben superarse.



Neomounts



Neomounts

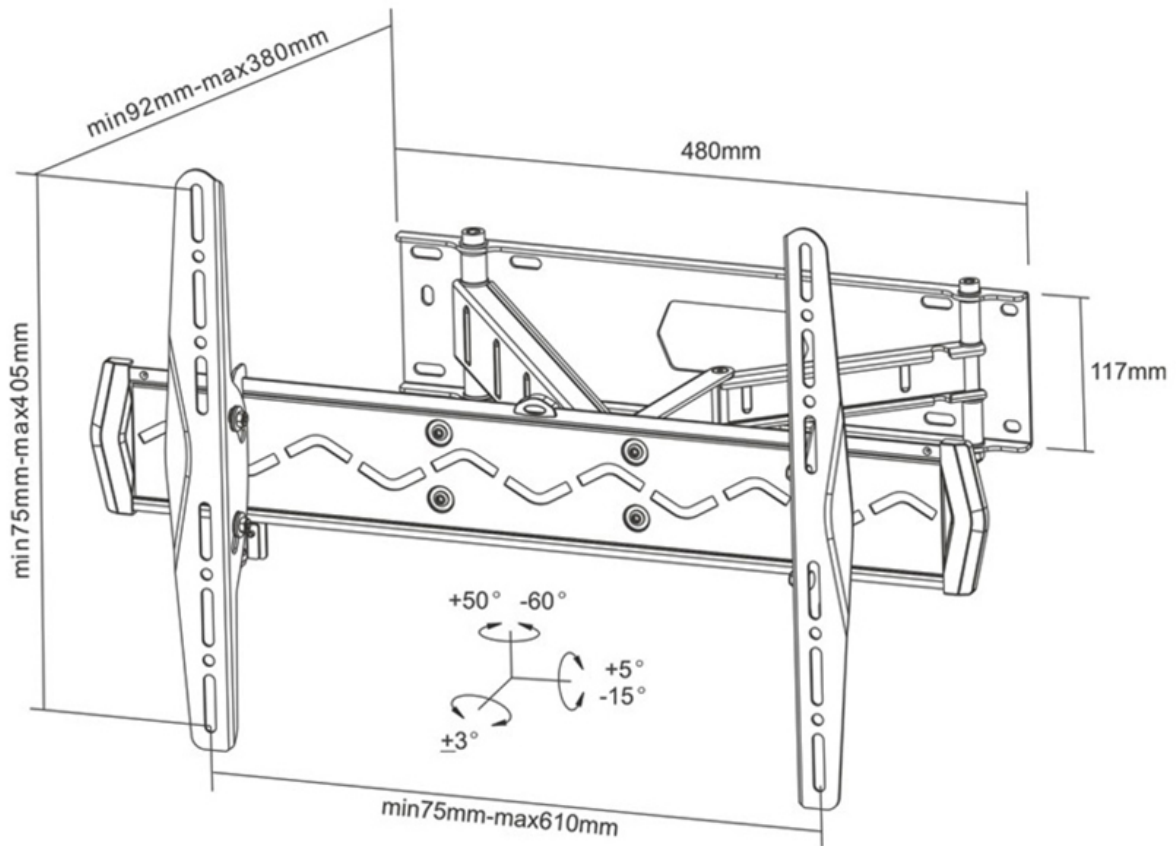
### Neomounts LED-W560 Soporte de pared con movimiento completo para TV - 32-75" - máx 50 kg - VESA 75x75-600x400 - prof. 9-38 cm - negro

El soporte de pared Neomounts LCD / LED le permite montar un televisor LCD o LED a cualquier pared. Causa del patrón de orificios flexible de este sistema es el soporte de pared utilizable para casi todos los televisores de hasta 75" (191 cm). Usted es capaz de inclinar y girar la pantalla muy fácilmente.

Este soporte de pared es fácil de instalar utilizando el patrón de agujeros VESA en la parte posterior de su televisor. Este soporte de pared puede ser usado cuando la distancia máxima entre los agujeros (de izquierda a derecha) es de 60 cm. Los orificios superior e inferior permiten una distancia máxima de 40 cm.

LED-W560

NEOMOUNTS LED-W560 SOPORTE DE PARED



Neomounts