

## LED-W550

## SOPORTE DE PARED NEOMOUNTS BY

### ESPECIFICACIONES

#### GENERAL

Tamaño mín. pantalla*	32 inch
Tamaño máx. pantalla*	75 inch
Peso mínimo	0 kg (por pantalla)
Peso máximo	50 kg (por pantalla)
Pantallas	1
Patrón VESA	100x100 mm 100x200 mm 200x100 mm 200x200 mm 200x300 mm 200x400 mm 300x100 mm 300x200 mm 300x300 mm 400x200 mm 400x300 mm 400x400 mm 400x500 mm 400x600 mm 440x400 mm 500x400 mm 600x200 mm 600x300 mm 600x400 mm
VESA mínimo	100x100 mm
VESA máximo	600x400 mm
Distancia a la pared	4,7 - 49 cm

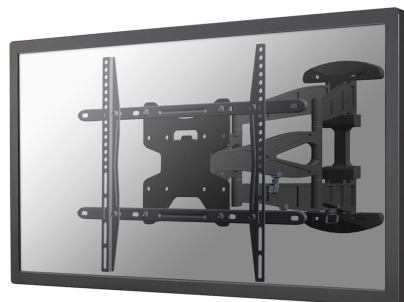
#### FUNCIONALIDAD

Tipo	Movimiento completo Inclinación Rotar Girar
Inclinación (grados)	12°
Giro (grados)	120°
Rotación (grados)	5°
Tipo de ajuste	Ninguno

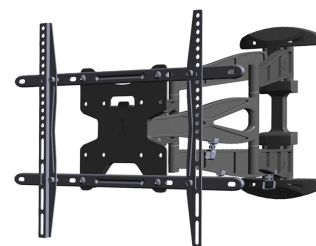
#### INFORMACIÓN

Color	Negro
Garantía	5 años
EAN code	8717371443740

\*Nota: Los tamaños en pulgadas indicados son sólo una indicación, combinados con el peso y los tamaños VESA. El peso máximo y el tamaño VESA son restricciones absolutas para los productos y no deben superarse.



Neomounts



Neomounts

**El LED-W550 es un soporte de pared con 3 puntos de giro para pantallas LCD/LED/Plasma de hasta 75" (191 cm).**

El soporte de pared Neomounts by Newstar LED / PLASMA / LCD le permite montar un televisor LCD, LED o plasma a cualquier pared. Causa del patrón de orificios flexible de este sistema es el soporte de pared utilizable para casi todos los televisores de hasta 75" (191 cm). Usted es capaz de inclinar y girar la pantalla muy fácilmente.

Este soporte de pared es fácil de instalar utilizando el patrón de agujeros VESA en la parte posterior de su televisor. Este soporte de pared puede ser usado cuando la distancia máxima entre los agujeros (de izquierda a derecha) es de 60 cm. Los orificios superior e inferior permiten una distancia máxima de 40 cm.

LED-W550

SOPORTE DE PARED NEOMOUNTS BY

