

FPMA-W960

ESPECIFICACIONES

GENERAL

Tamaño mín. pantalla*	23 inch
Tamaño máx. pantalla*	52 inch
Peso máximo	25 kg (por pantalla)
Pantallas	1
VESA mínimo	100x100 mm
VESA máximo	400x400 mm
Distancia a la pared	12-43 cm

FUNCIONALIDAD

Tipo	Inclinación Rotar Girar Movimiento completo
Inclinación (grados)	15°
Giro (grados)	180°
Rotación (grados)	360°
Tipo de ajuste	Ninguno

INFORMACIÓN

Color	Negro
Material principal	Acero
Garantía	5 años
EAN code	8717371442736

*Nota: Los tamaños en pulgadas indicados son sólo una indicación, combinados con el peso y los tamaños VESA. El peso máximo y el tamaño VESA son restricciones absolutas para los productos y no deben superarse.

NEOMOUNTS FPMA-W960 SOPORTE DE PARED



Neomounts



Neomounts

Neomounts FPMA-W960 Soporte de pared con movimiento completo para monitor/TV - 23-52" - máx 25 kg - VESA 100x100-400x400 - prof. 12-43 cm - negro

El Neomounts LCD/LED/Plasma para montaje en pared, modelo FPMA-W960, permite montar una pantalla plana de hasta 52" (132 cm) en la pared.

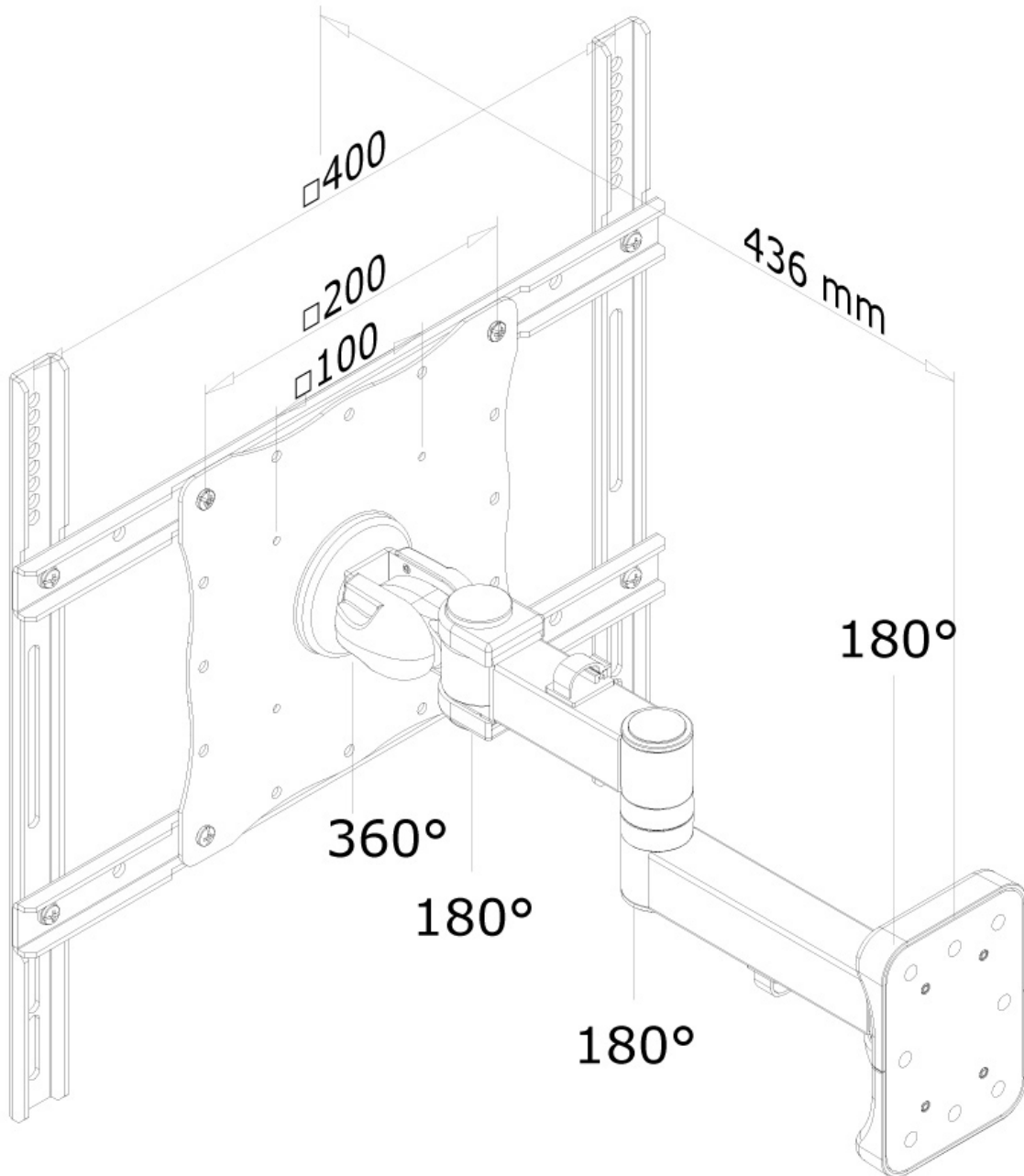
Este montaje cuenta con 3 puntos de giro movimientos y la posibilidad de inclinar y rotar la pantalla. La longitud del brazo: 12 a 45 cm.

Este soporte de pared se conecta fácilmente a la parte trasera de cada pantalla plana debido al patrón de agujeros VESA. Este soporte de pared puede tener pantallas de hasta 25 kg y es universalmente adecuado para pantallas con VESA 100x100, 200x100, 200x200, 300x200, 300x300, 400x300 y 400x400 mm patrones de agujeros.

Perfecto para televisores LCD/LED/Plasma!

FPMA-W960

NEOMOUNTS FPMA-W960 SOPORTE DE PARED



Neomounts

Measuring unit: mm