

## FPMA-W910

## SOPORTE DE PARED NEOMOUNTS PARA

### ESPECIFICACIONES

#### GENERAL

Tamaño mín. pantalla*	10 inch
Tamaño máx. pantalla*	30 inch
Peso mínimo	0 kg (por pantalla)
Peso máximo	12 kg (por pantalla)
Pantallas	1
VESA mínimo	75x75 mm
VESA máximo	100x100 mm
Distancia a la pared	21 cm

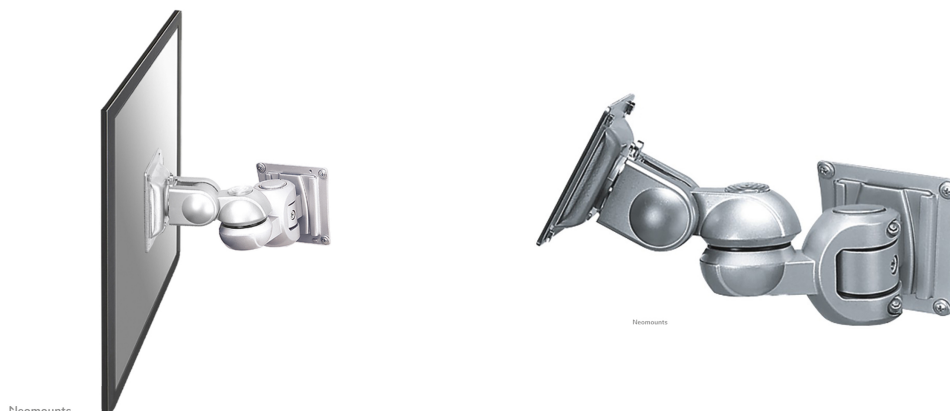
#### FUNCIONALIDAD

Tipo	Movimiento completo
	Inclinación
	Rotar
	Girar
Inclinación (grados)	180°
Giro (grados)	180°
Rotación (grados)	270°
Tipo de ajuste	Ninguno

#### INFORMACIÓN

Color	Plata
Material principal	Aluminio
Garantía	5 años
EAN code	8717371440565

\*Nota: Los tamaños en pulgadas indicados son sólo una indicación, combinados con el peso y los tamaños VESA. El peso máximo y el tamaño VESA son restricciones absolutas para los productos y no deben superarse.



**El FPMA-W910 es un soporte de pared con 2 puntos de giro para pantallas LCD/LED/TFT de hasta 30" (76 cm).**

Este Neomounts LCD/LED/TFT para montaje en pared, modelo FPMA-W910, le permite montar la pantalla plana en la pared.

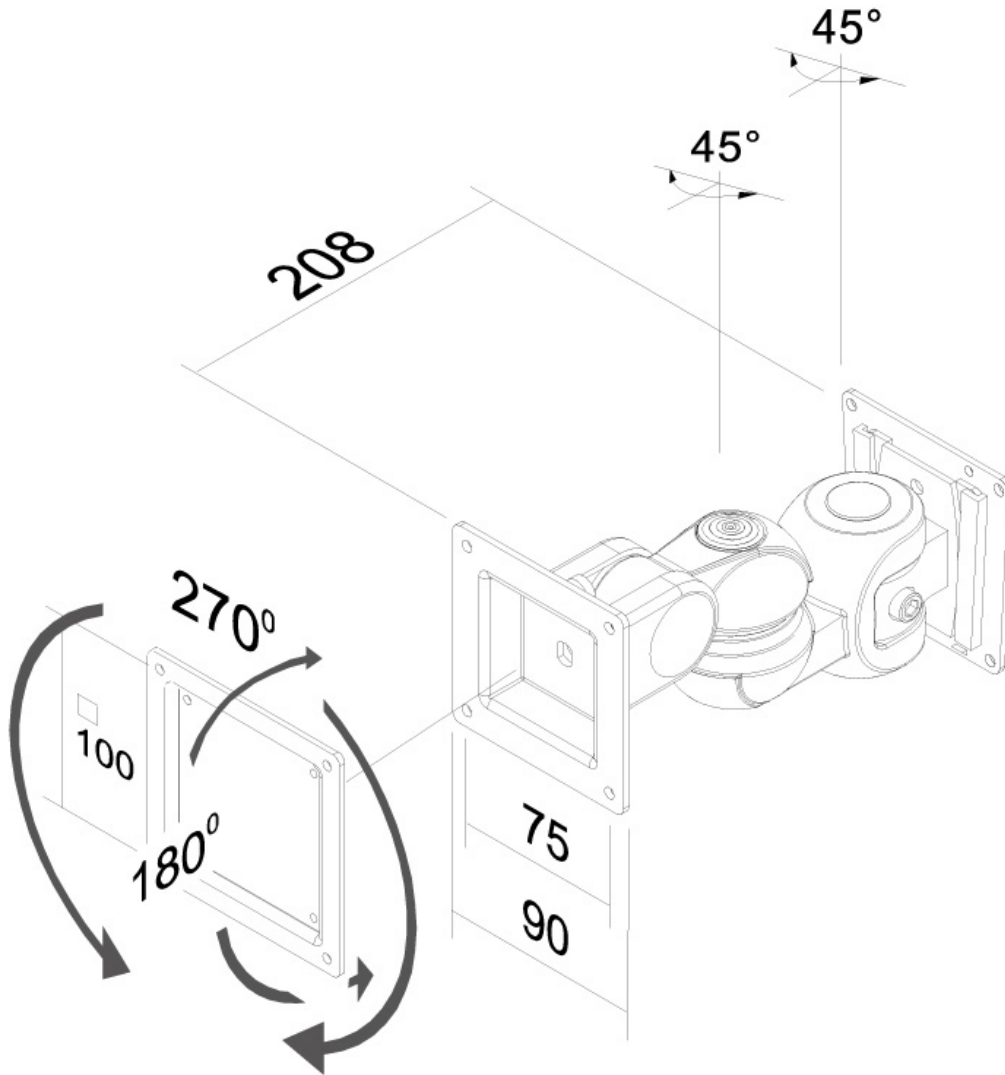
El montaje tiene 4 movimientos que ofrecen la máxima flexibilidad. Este modelo con 1 pivote permite a los usuarios girar, inclinar y girar la pantalla plana para una máxima eficiencia y confort. Longitud del brazo: 21 cm.

Este soporte de pared se conecta fácilmente a la parte trasera de cada pantalla plana debido al patrón de agujeros VESA. Este soporte de pared puede tener pantallas de hasta 12 kg y tiene VESA 75x75 y 100x100 standards de agujeros. Ideal para montar pantallas de hasta 30" (76 cm) de la pared.

Perfecto para los monitores LCD/LED/TFT y televisores pequeños!

FPMA-W910

SOPORTE DE PARED NEOMOUNTS PARA



Neomounts

Measuring unit: mm