

FPMA-W830

NEOMOUNTS FPMA-W830 SOPORTE DE PARED

ESPECIFICACIONES

GENERAL

Tamaño mín. pantalla*	10 inch
Tamaño máx. pantalla*	27 inch
Peso mínimo	0 kg (por pantalla)
Peso máximo	12 kg (por pantalla)
Pantallas	1
VESA mínimo	75x75 mm
VESA máximo	100x100 mm
Distancia a la pared	5-37 cm

FUNCIONALIDAD

Tipo	Movimiento completo
	Inclinación
	Girar
Inclinación (grados)	140°
Giro (grados)	180°
Tipo de ajuste	Ninguno

INFORMACIÓN

Color	Negro
Material principal	Aluminio
Garantía	5 años
EAN code	8717371441258

*Nota: Los tamaños en pulgadas indicados son sólo una indicación, combinados con el peso y los tamaños VESA. El peso máximo y el tamaño VESA son restricciones absolutas para los productos y no deben superarse.



Neomounts



Neomounts

Neomounts FPMA-W830 Soporte de pared con movimiento completo para monitor/TV - 10-27" - máx 12 kg - VESA 75x75-100x100 - prof. 5-37 cm - plata

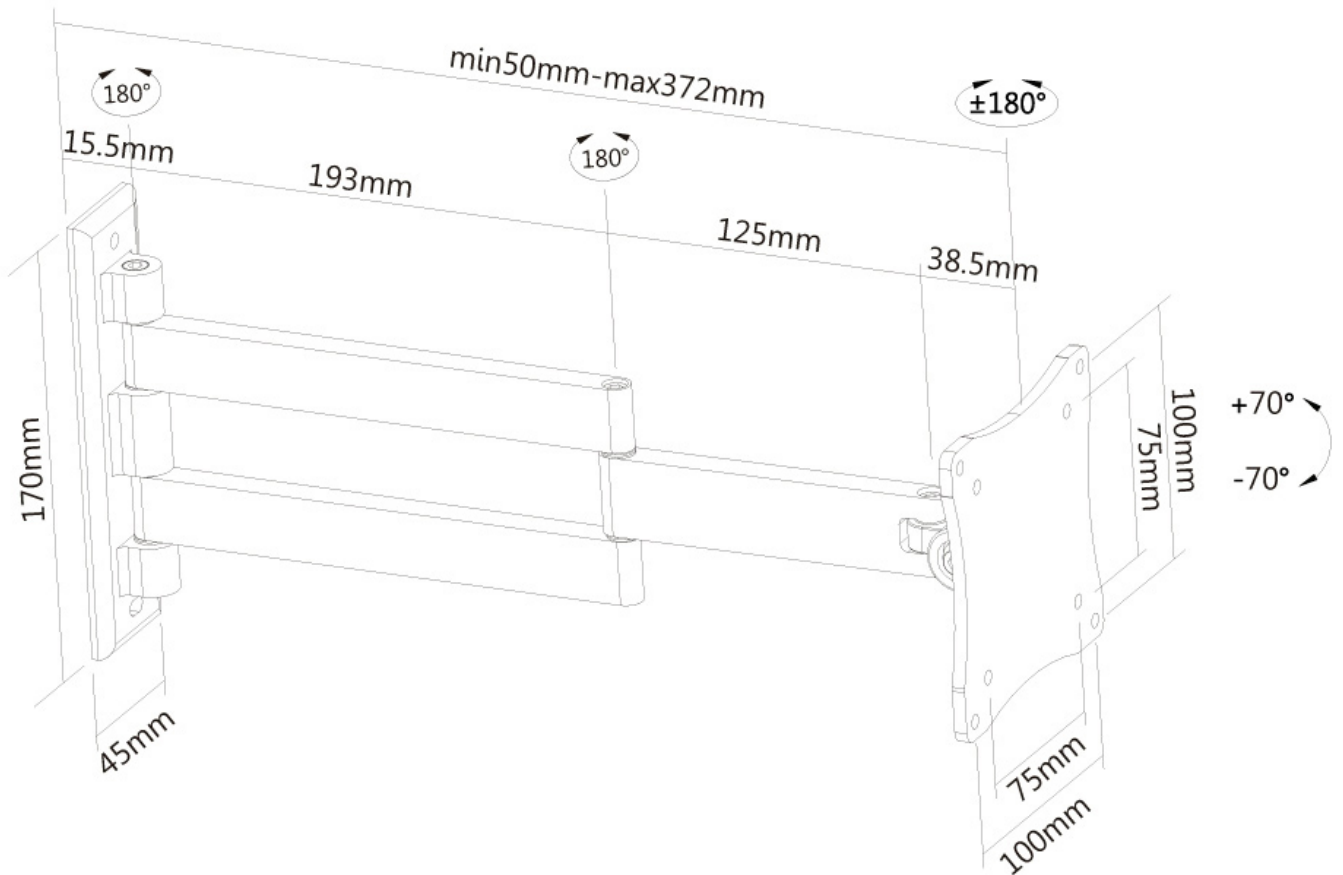
El Neomounts LCD/LED/TFT para montaje en pared, modelo FPMA-W830, permite montar una pantalla plana en la pared.

El montaje tiene 4 movimientos que ofrecen la máxima flexibilidad. Este modelo permite a los usuarios girar, inclinar y girar la pantalla plana para una máxima eficiencia y confort. Longitud del brazo: 4-36 cm.

Se conecta fácilmente a la parte trasera de cada pantalla plana debido al patrón de agujeros VESA. Este soporte de pared tiene pantallas de hasta 12 kg con un 75x75 o patrón de agujeros VESA 100x100 mm. Ideal para montar pantallas de hasta 27" (69 cm) de la pared.

FPMA-W830

NEOMOUNTS FPMA-W830 SOPORTE DE PARED



Neomounts