

FPMA-W822

SOPORTE DE PARED NEOMOUNTS BY

ESPECIFICACIONES

GENERAL

Tamaño mín. pantalla*	10 inch
Tamaño máx. pantalla*	30 inch
Peso mínimo	0 kg (por pantalla)
Peso máximo	15 kg (por pantalla)
Pantallas	1
VESA mínimo	75x75 mm
VESA máximo	100x100 mm
Distancia a la pared	9-26 cm

FUNCIONALIDAD

Tipo	Movimiento completo
	Inclinación
	Rotar
	Girar
Inclinación (grados)	30°
Giro (grados)	180°
Rotación (grados)	360°
Tipo de ajuste	Ninguno

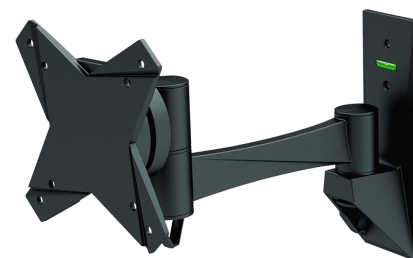
INFORMACIÓN

Color	Negro
Material principal	Aluminio
Garantía	5 años
EAN code	8717371443955

*Nota: Los tamaños en pulgadas indicados son sólo una indicación, combinados con el peso y los tamaños VESA. El peso máximo y el tamaño VESA son restricciones absolutas para los productos y no deben superarse.



Neomounts



Neomounts

El FPMA-W822 es un soporte de pared con 2 puntos de giro para pantallas LCD/LED/TFT de hasta 30" (76 cm).

Este Neomounts by Newstar LCD / TFT para montaje en pared, modelo FPMA-W822, permite montar una pantalla plana en la pared.

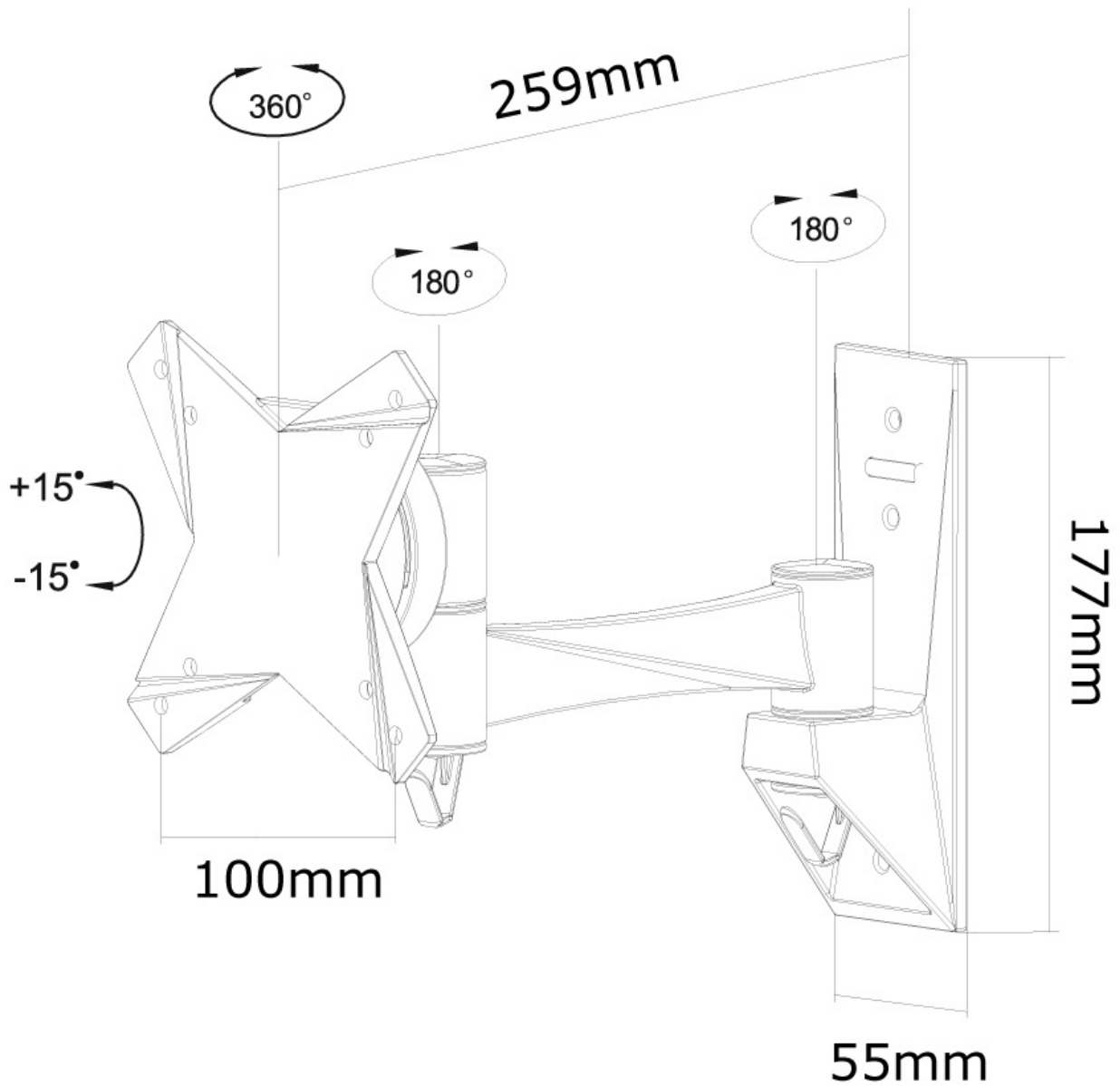
El montaje tiene 3 movimientos que ofrecen la máxima flexibilidad. Este modelo con 2 pivote permite a los usuarios girar, inclinar y girar la pantalla plana para una máxima eficiencia y confort. Longitud del brazo: 97 a 257 mm.

Este soporte de pared se conecta fácilmente a la parte trasera de cada pantalla plana debido al patrón de agujeros VESA. Este soporte de pared puede tener pantallas de hasta 15 kg y tiene VESA 75x75 y 100x100 mm patrón de agujeros. Ideal para montar pantallas de hasta 30" (76 cm) de la pared.

Perfecto para monitores TFT y Televisor LCD!

FPMA-W822

SOPORTE DE PARED NEOMOUNTS BY



Neomounts