

## FPMA-W120

## SOPORTE DE PARED NEOMOUNTS BY

### ESPECIFICACIONES

#### GENERAL

Tamaño mín. pantalla*	10 inch
Tamaño máx. pantalla*	40 inch
Peso mínimo	0 kg (por pantalla)
Peso máximo	35 kg (por pantalla)
Pantallas	1
VESA mínimo	100x100 mm
VESA máximo	200x200 mm
Distancia a la pared	7 cm

#### FUNCIONALIDAD

Tipo	Inclinación
Inclinación (grados)	20°
Tipo de ajuste	Ninguno

#### INFORMACIÓN

Color	Plata
Material principal	Acero
Garantía	5 años
EAN code	8717371440831

\*Nota: Los tamaños en pulgadas indicados son sólo una indicación, combinados con el peso y los tamaños VESA. El peso máximo y el tamaño VESA son restricciones absolutas para los productos y no deben superarse.



**El FPMA-W120 es un soporte de pared basculable para pantallas LCD/LED/TFT de hasta 40" (102 cm).**

Este Neomounts by Newstar LCD/LED/TFT para montaje en pared, modelo FPMA-W120, permite montar una pantalla plana en la pared.

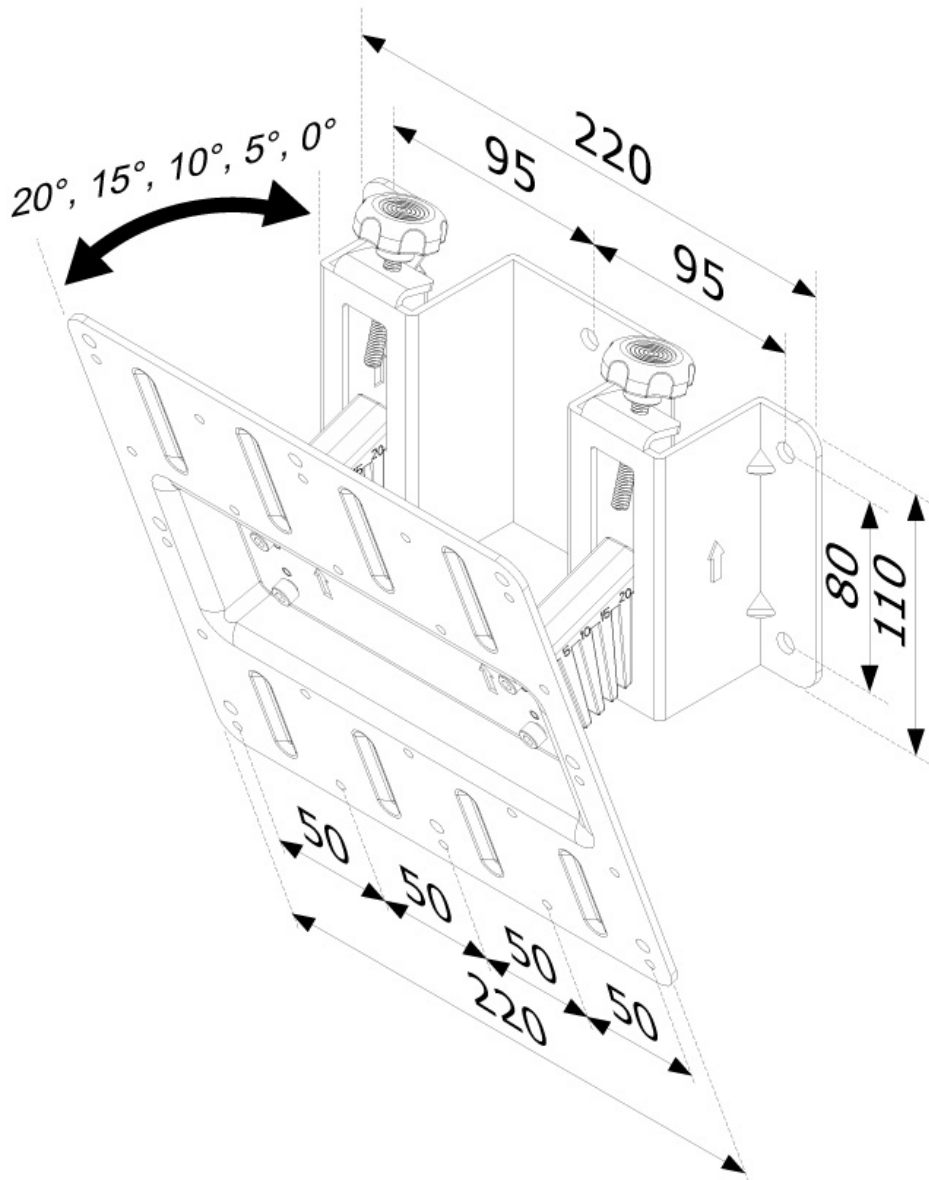
El montaje tiene 5 movimientos que ofrecen la máxima flexibilidad. Este modelo cuenta con opciones de inclinación de hasta 30 grados. Máxima eficiencia y comodidad para las pantallas montadas un poco más arriba en la pared.

Este soporte de pared se conecta fácilmente a la parte trasera de cada pantalla plana debido al patrón de agujeros VESA. Este soporte de pared puede tener pantallas de hasta 35 kg y tiene VESA 100x100, 200x100 y 200x200 mm patrones de agujeros. Ideal para montar pantallas planas de hasta 40" (102 cm) de la pared.

Una solución perfecta para su pantalla plana!

FPMA-W120

SOPORTE DE PARED NEOMOUNTS BY



Neomounts