

## FPMA-D1030

## NEOMOUNTS FPMA-D1030 BRAZO DE MONITOR

### ESPECIFICACIONES

#### GENERAL

|                       |                      |
|-----------------------|----------------------|
| Tamaño mín. pantalla* | 10 inch              |
| Tamaño máx. pantalla* | 30 inch              |
| Peso mínimo           | 0 kg (por pantalla)  |
| Peso máximo           | 10 kg (por pantalla) |
| Pantallas             | 1                    |
| VESA mínimo           | 75x75 mm             |
| VESA máximo           | 100x100 mm           |
| Montaje en escritorio | Abrazadera           |

#### FUNCIONALIDAD

|                       |                                                      |
|-----------------------|------------------------------------------------------|
| Tipo                  | Inclinación<br>Rotar<br>Girar<br>Movimiento completo |
| Ajuste de altura      | 0-40 cm                                              |
| Ajuste de profundidad | 16-55 cm                                             |
| Inclinación (grados)  | 180°                                                 |
| Giro (grados)         | 300°                                                 |
| Rotación (grados)     | 180°                                                 |
| Tipo de ajuste        | Manual                                               |

#### INFORMACIÓN

|                    |               |
|--------------------|---------------|
| Color              | Plata         |
| Material principal | Aluminio      |
| Garantía           | 5 años        |
| EAN code           | 8717371441777 |

\*Nota: Los tamaños en pulgadas indicados son sólo una indicación, combinados con el peso y los tamaños VESA. El peso máximo y el tamaño VESA son restricciones absolutas para los productos y no deben superarse.



### Neomounts FPMA-D1030 Brazo de monitor 1 pantalla - 10-30" - 0-10 kg - plata

El escritorio Neomounts FPMA-D1030 permite conectar una pantalla LCD/LED/TFT de hasta 30" (76 cm) en un escritorio.

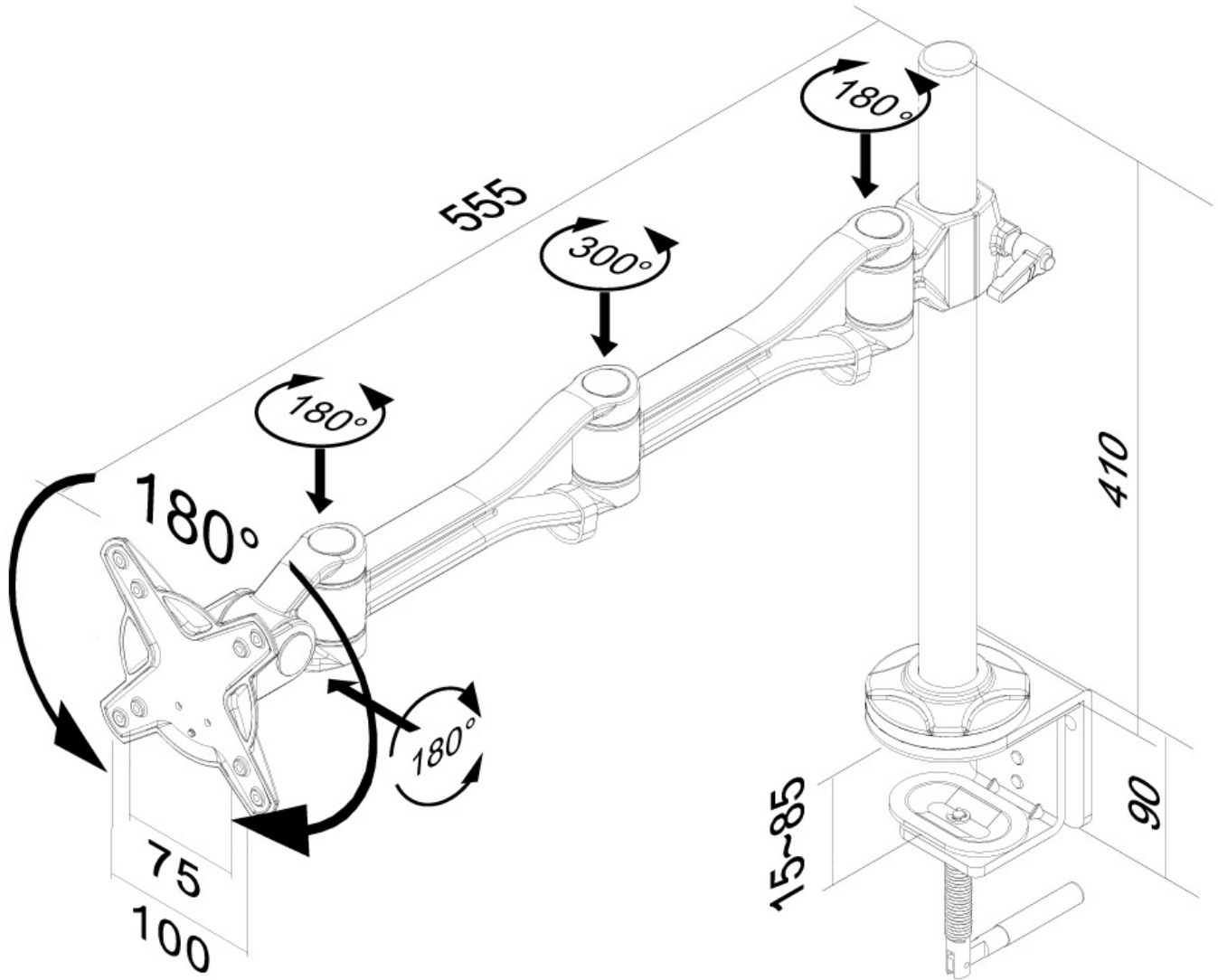
Con este montaje se puede girar fácilmente, inclinar y girar el monitor. Cuenta con 3 puntos de giro. El ajuste de altura de 40 cm se puede cambiar manualmente. El soporte de escritorio puede soportar pantallas de hasta 10 kg y está unida en un escritorio con una abrazadera. Adicional puede solicitar una arandela para instalar el soporte de escritorio a través de una mesa de trabajo. La longitud del brazo es de 56 cm. El soporte de escritorio también se puede fijar en el techo.

Este modelo es adecuado para todas las pantallas LCD/LED/TFT con VESA 75x75 o patrón de agujeros de 100x100 mm. Si el patrón de agujeros en la parte posterior de la pantalla es diferente, por favor póngase en contacto con nosotros para las oportunidades.

Mediante el uso de una de Monitores ergonómica a evitar quejas del cuello y la espalda. Ideal para el uso en oficinas y en los mostradores o recepciones

FPMA-D1030

NEOMOUNTS FPMA-D1030 BRAZO DE MONITOR



Neomounts

Measuring unit: mm