

FPMA-C200

NEOMOUNTS FPMA-C200 SOPORTE DE TECHO

ESPECIFICACIONES

GENERAL

Tamaño mín. pantalla*	10 inch
Tamaño máx. pantalla*	40 inch
Peso mínimo	0 kg (por pantalla)
Peso máximo	20 kg (por pantalla)
Pantallas	1
VESA mínimo	75x75 mm
VESA máximo	200x200 mm

FUNCIONALIDAD

Tipo	Inclinación Rotar Girar Movimiento completo
Ajuste de altura	64-104 cm
Ajuste de profundidad	9 cm
Inclinación (grados)	180°
Giro (grados)	180°
Rotación (grados)	360°
Tipo de ajuste	Manual

INFORMACIÓN

Color	Plata
Material principal	Acero
Garantía	5 años
EAN code	8717371441364

*Nota: Los tamaños en pulgadas indicados son sólo una indicación, combinados con el peso y los tamaños VESA. El peso máximo y el tamaño VESA son restricciones absolutas para los productos y no deben superarse.



Neomounts FPMA-C200 Soporte de techo para monitor/TV 1 pantalla - 10-40" - máx 20 kg - VESA 75x75-200x200 - alt. 64-104 cm - plata

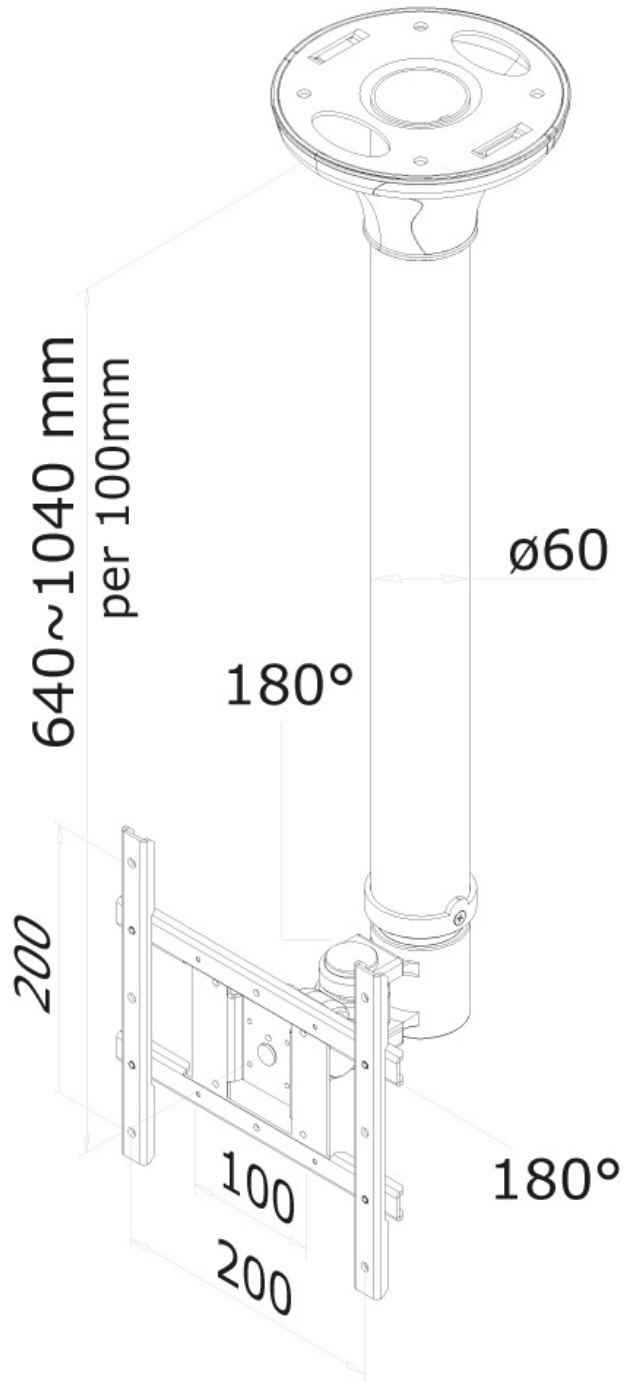
El FPMA-C200 es un soporte de techo con 1 punto de giro para pantallas LCD/LED/TFT de hasta 40" (102 cm).

Este techo LCD/LED/TFT Neomounts montaje, modelo FPMA-C200, permite montar una pantalla de hasta 40" en el techo. Este modelo permite a los usuarios girar, levantar, inclinación (90 grados) y girar la pantalla LCD para una máxima eficiencia y confort. El ajuste de altura es 64 a 104 cm.

El montaje en el techo se puede conectar fácilmente a la parte trasera de una pantalla con lo universal VESA agujero patrón de 75x75, 100x100, 200x100 y 200x200 mm.

FPMA-C200

NEOMOUNTS FPMA-C200 SOPORTE DE TECHO



Neomounts

Measuring unit: mm