

FPMA-D1330WHITE

NEOMOUNTS FPMA-D1330WHITE BRAZO DE

ESPECIFICACIONES

GENERAL

Tamaño mín. pantalla*	10 inch
Tamaño máx. pantalla*	30 inch
Peso mínimo	0 kg (por pantalla)
Peso máximo	9 kg (por pantalla)
Pantallas	1
VESA mínimo	75x75 mm
VESA máximo	100x100 mm
Montaje en escritorio	Anilla Abrazadera

FUNCIONALIDAD

Tipo	Inclinación Rotar Girar Movimiento completo
Ajuste de altura	0-40 cm
Ajuste de profundidad	4-43 cm
Inclinación (grados)	30°
Giro (grados)	180°
Rotación (grados)	360°
Tipo de ajuste	Manual

INFORMACIÓN

Color	Blanco
Material principal	Acero
Garantía	5 años
EAN code	8717371444464

*Nota: Los tamaños en pulgadas indicados son sólo una indicación, combinados con el peso y los tamaños VESA. El peso máximo y el tamaño VESA son restricciones absolutas para los productos y no deben superarse.



Neomounts FPMA-D1330WHITE Brazo de monitor 1 pantalla - 10-30" - 0-9 kg - blanco

El escritorio Neomounts FPMA-D1330WHITE permite conectar una pantalla LCD / TFT de hasta 30" (76 cm) en un escritorio.

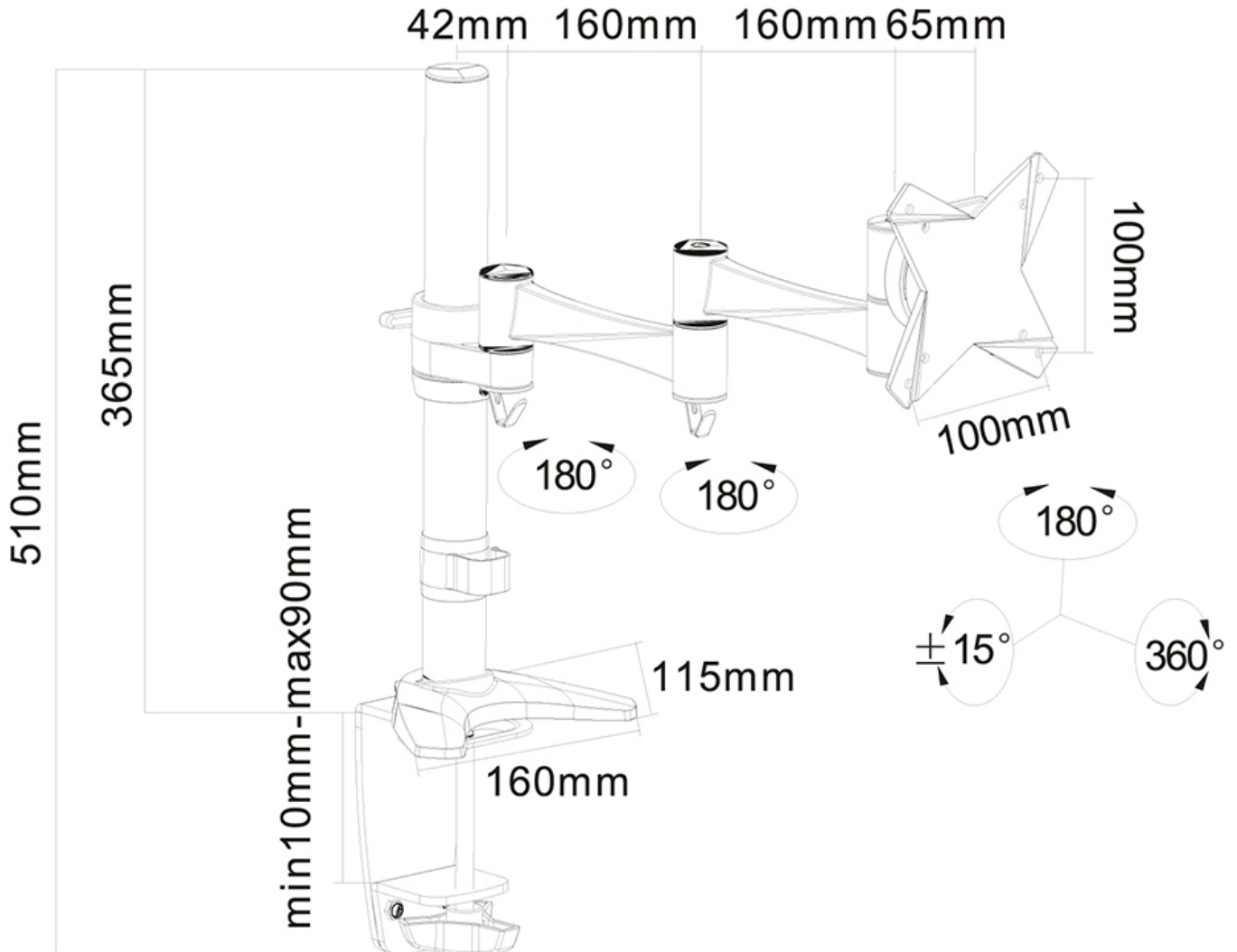
Con este montaje se puede girar fácilmente, inclinar y girar el monitor. Cuenta con 3 puntos de giro. El ajuste de altura de 40 cm se puede cambiar manualmente. El soporte de escritorio puede soportar pantallas de hasta 8 kg y está unida en un escritorio con una abrazadera o manguito. La longitud del brazo es de 42 cm.

Este modelo es adecuado para todas las pantallas LCD / TFT con VESA 75x75 o patrón de agujeros de 100x100 mm. Si el patrón de agujeros en la parte posterior de la pantalla es diferente, por favor póngase en contacto con nosotros para las oportunidades.

Mediante el uso de una de Monitores ergonómica a evitar quejas del cuello y la espalda. Ideal para el uso en oficinas y en los mostradores o recepciones.

FPMA-D1330WHITE

NEOMOUNTS FPMA-D1330WHITE BRAZO DE



Neomounts